

Portes sectionnelles

Une place forte de la porte sectionnelle



alpha ouvre toutes les portes



Alpha ouvre de nouvelles perspectives

D'avantage de performance, d'ingéniosité et de durabilité

Notre porte vous est ouverte

Alpha Deuren a débuté en 1995 la production de portes sectionnelles de haute qualité pour l'industrie et la construction résidentielle, commercialisées en Europe. Depuis lors, Alpha Deuren fournit avec succès des commerçants et également des fabricants de portes sectionnelles dans plus de 30 pays. Dans notre approche du marché, il est important pour nous d'adopter une attitude pragmatique, orientée vers le client et à la recherche de solutions, en nous concentrant uniquement sur la fabrication de portes où, chez Alpha Deuren, nous excellons!

Chaque porte est réalisée sur mesure

Nous fournissons des produits apportant des solutions à l'échelle internationale pour chaque situation dans laquelle l'isolation, la luminosité, la vitesse ou la fréquence d'utilisation sont importantes. Chaque porte est réalisée sur mesure, ce qui permet de répondre au mieux aux souhaits des clients. Alpha Deuren se distingue par ses installations de production high-tech réparties sur 53 000 m², un programme de livraison complet et distinctif, une méthode de travail claire, des prix compétitifs et des délais de livraison courts. Une approche qui fonctionne jusqu'à ce jour. Chaque année, plus de 75 000 portes parviennent à des clients dans plus de 30 pays. Des clients satisfaits pour qui nous ouvrons un monde de nouvelles possibilités: c'est l'univers d'Alpha Deuren International.

Des hommes d'action avec une mentalité pratique

Nous croyons en une mentalité pratique et avons de vrais hommes d'action dans notre équipe. Tous les collaborateurs – répartis dans dix départements – se concentrent sur le processus de commande et contribuent ainsi à la grande satisfaction client. La méthode que nous appliquons ensemble consiste à travailler le plus efficacement possible. Chez Alpha Deuren, nous appelons cela 'penser en termes de possibilités'. De cette façon, nous développons ensemble des méthodes de production de plus en plus intelligentes et nous continuons de croître de jour en jour.

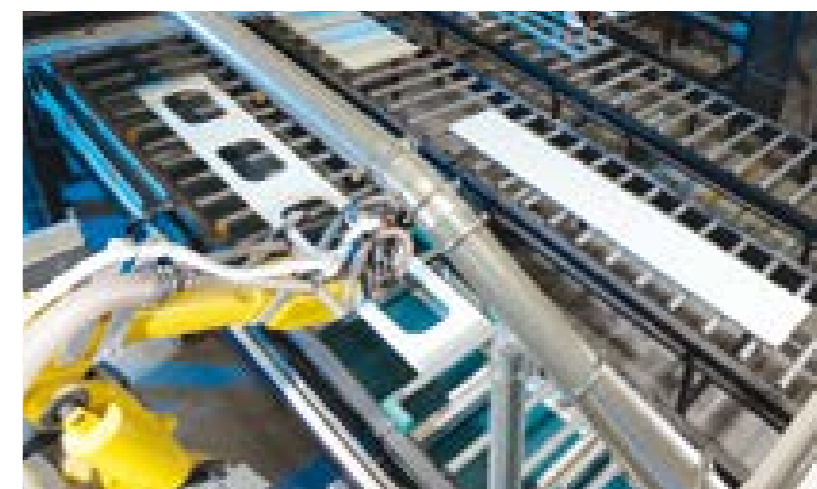


Une production ultramoderne

Initier des tendances innovantes

Tout sous un même toit

Alpha fabrique dans ses propres locaux, conformément à des règles, lois et normes européennes strictes, vous garantissant ainsi que les portes Alpha répondent aux normes les plus élevées. Nous avons en outre conclu des partenariats stratégiques avec des fabricants de premier plan, ce qui nous permet de proposer une gamme complète de portes industrielles et de garage, le tout sous un même toit. Nous achetons les pièces et les composants chez des fournisseurs mondiaux reconnus. Alpha garantit ainsi une qualité qui fixe de nouvelles normes dans le secteur.



De la production à la livraison

Les panneaux de portes et les systèmes de rails sont fabriqués et montés automatiquement et sur-mesure pour chaque commande dans nos halles de production ultramodernes. Les suspensions requises sont assemblées dans nos propres locaux. Les composants sont fabriqués à l'aide d'outils spéciaux chez des sous-traitants spécialisés. Tous les composants faisant partie d'un kit sont assemblés selon un ordre préprogrammé dans notre entrepôt, prêts à être livrés sur le lieu de votre choix.

Davantage d'ingéniosité et d'efficacité

Chez Alpha, nous aspirons à lancer de nouvelles tendances, c'est pourquoi nous investissons continuellement dans les ressources humaines, les matériaux et les équipements. Nous avons néanmoins conscience que, lors de l'achat de portes industrielles, le prix se trouve au cœur des intérêts. Nous considérons toutefois que cela ne constitue pas une raison pour faire des concessions sur la qualité. Par conséquent, le développement de méthodes de production toujours plus ingénieuses et efficaces est l'une de nos priorités. C'est l'unique façon de rester en mesure de mettre sur le marché des produits de précision de haute qualité à des prix très concurrentiels.

Précision logistique

axée sur le service et économique

Just-in-time, selon vos souhaits

L'activité principale d'Alpha repose sur la conception et la production. De plus, nous déchargeons nos clients de la logistique. Vous êtes toujours le bienvenu dans nos locaux : vous y recevrez des conseils sur-mesure et toutes les réponses à vos questions.

Une logistique de haute précision

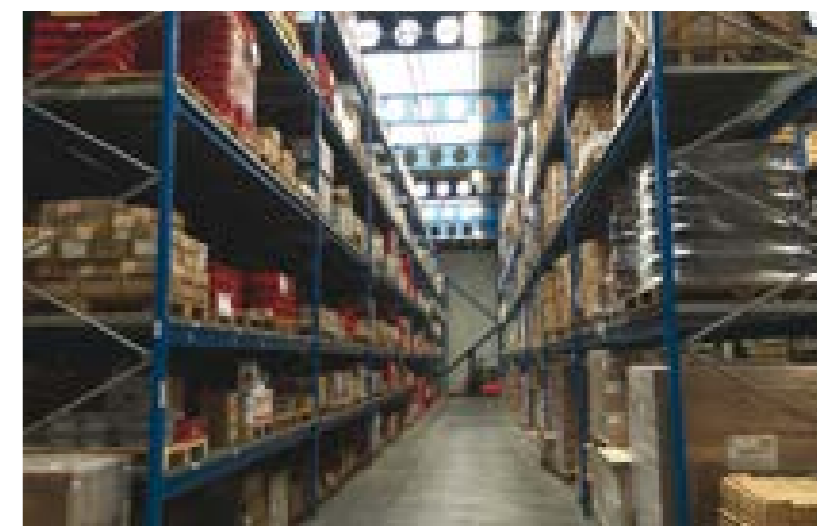
Une porte Alpha est constituée d'éléments de grande qualité, assemblés selon un ordre préprogrammé dans notre entrepôt central et prêts à être livrés sur le lieu de votre choix. La flotte de véhicules modernes de notre partenaire en logistique permet de livrer votre commande en temps voulu.

Doorcalculation

Avec Doorcalculation les revendeurs disposent d'un programme de calcul très complet et convivial. Les utilisateurs peuvent préparer et calculer chaque projet. Notre programme, regroupe tous les produits de notre gamme ; la sectionnelle ISO et ALU et portes Panorama (40 à 60 mm), portes rapides, portes de Garage et niveleurs de quai. Notre programme de calcul permet à nos clients de sortir des devis détaillés et personnalisables, prêt à envoyer à leurs clients. Ceci étant encore une fois une preuve du service professionnel de Alpha. Etant donné que les conditions spécifiques de chaque client sont incluses dans le processus de notre système les prix sont donc directement visibles !

BIM projets

BIM Pour les projets, les dessins BIM des portes sectionnelles sont de plus en plus demandés. Auparavant, seulement les grands entrepreneurs utilisaient le système BIM, mais nous constatons aujourd'hui, que c'est également le cas pour les petits entrepreneurs. Dans le programme Alpha Doorcalculation, vous pouvez facilement configurer vous-même les dessins demandés. Ainsi, avec des fichiers 3D, vous pouvez aider l'entrepreneur à éviter les problèmes sur chantier.



La norme pour les portes sectionnelles

Testées et contrôlées intensivement



Une sécurité certifiée

Les produits Alpha sont soumis en permanence à des tests de durabilité intenses lors desquels les modèles de test effectuent 33 000 mouvements d'ouverture et de fermeture avant d'être contrôlés par des experts. Notre engagement permanent en faveur de la qualité et de la sécurité est payant. Nos portes sectionnelles ainsi que toutes leurs propriétés physiques satisfont pleinement à la norme EN13241 et bénéficient d'une autorisation globale TÜV Nord.

Propriétés physiques

Les portes sectionnelles Alpha sont contrôlées lors de tests intensifs portant sur nombre de propriétés mécaniques et électriques. Ces tests, réalisés par l'organisme allemand de certification et de contrôle TÜV Nord sur la base de critères stricts, aboutissent à une classification de chaque propriété physique examinée, ce qui permet de comparer plus facilement des produits similaires de divers fabricants.

Critères d'évaluation

Les portes sectionnelles Alpha sont entre autres évaluées en fonction des critères suivants :



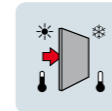
■ Charge due au vent



■ Insonorisation



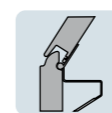
■ Étanchéité



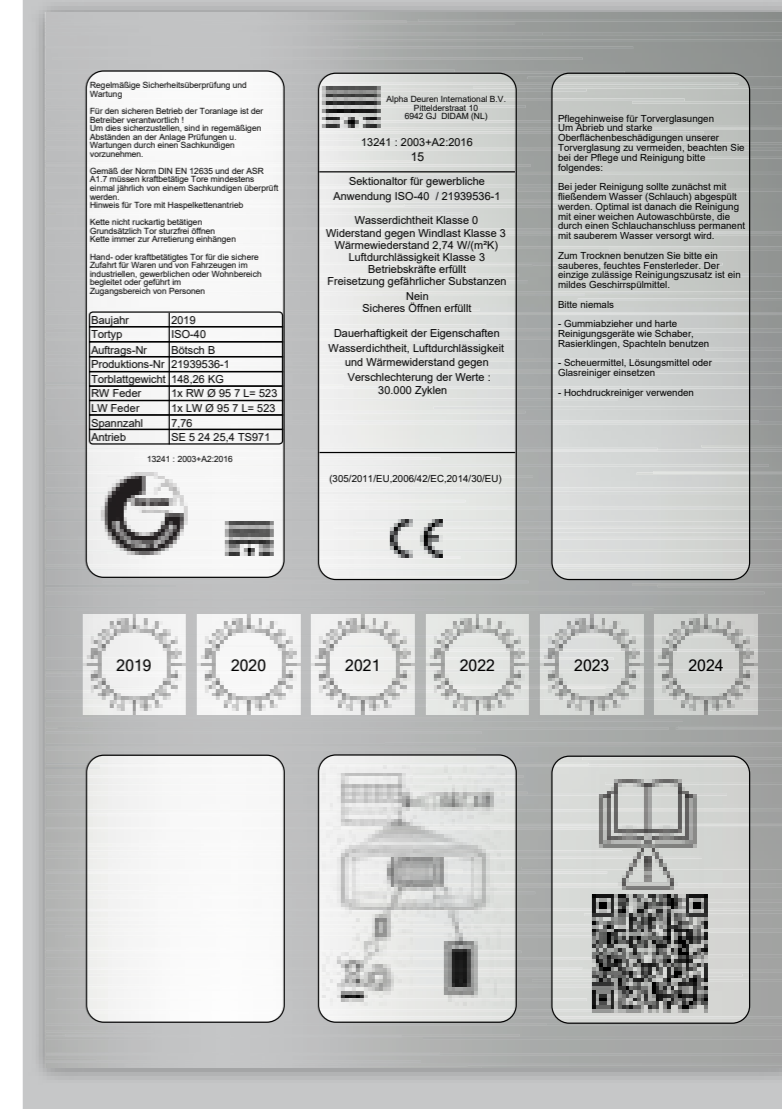
■ Isolation thermique



■ Perméabilité à l'air



■ Sécurité d'utilisation

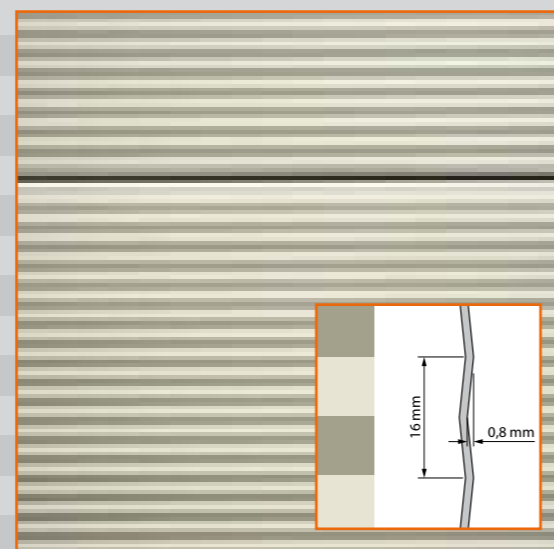




ISO 40 mm

Le modèle polyvalent Alpha

La porte sectionnelle ISO 40 mm Alpha est notre meilleure vente. Cette porte combine d'excellentes propriétés d'isolation thermique et sonore à des panneaux de style moderne et microprofilés. Les possibilités en matière d'esthétique et de remplissage sont illimitées, ce qui permet toujours une configuration parfaite de la porte pour chaque situation. Choisissez parmi de nombreuses variantes de fenêtres, hauteurs et largeurs, ainsi qu'une palette des 15 couleurs standard de la collection maison Alpha.



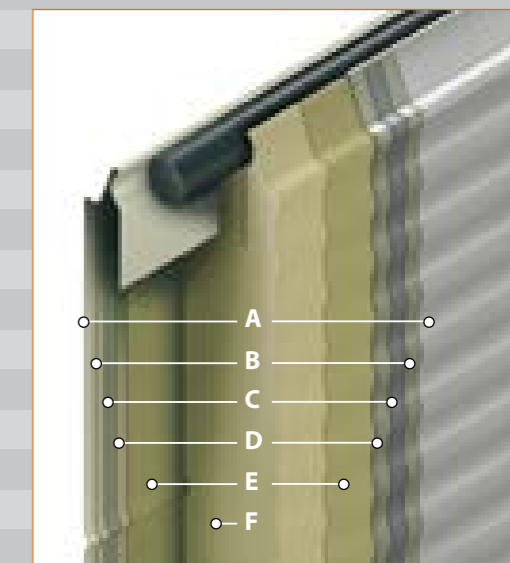
Le microprofilage, la norme quinze couleurs sans plus-value



Valeur U de la porte sectionnelle ISO 40 mm :5000 x 5000 mm : 0,99 W/m²K

Panneau Sandwich 40 mm ISO

Épaisseur du panneau: 40 mm
 Valeur d'isolation: $U=0,52 \text{ W/m}^2\text{K}$
 Densité de la mousse PU: 40 kg/m^3



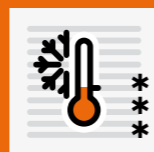
- A Couche de peinture: en quinze couleurs (face extérieure)
- B Couche de zinc: 275 g/m^2
- C Feuille d'acier: $0,5 \text{ mm}$
- D Couche de zinc: 275 g/m^2
- E Couche d'apprêt
- F Mousse PU à densité élevée: $g=40 \text{ kg/m}^3$ exempt de CFC et de HCFC
- E Couche d'apprêt
- D Couche de zinc: 275 g/m^2
- C Feuille d'acier: $0,5 \text{ mm}$
- B Couche de zinc: 275 g/m^2
- A Couche de peinture: RAL 9002 (face intérieure)

La flexibilité, un élément central

Les portes sectionnelles ISO 40 mm sont conçues et fabriquées à l'aide des techniques les plus modernes. La finition est solide et soignée, visible aux coiffes d'extrémité en métal ou en aluminium, ainsi qu'aux profilés de renforcement et au Profil bas en aluminium anodisé invisible de l'extérieur du côté inférieur. La flexibilité est au cœur de la production de cette porte. Elle offre donc une véritable polyvalence et combine parfaitement prix, performances et possibilités d'application.



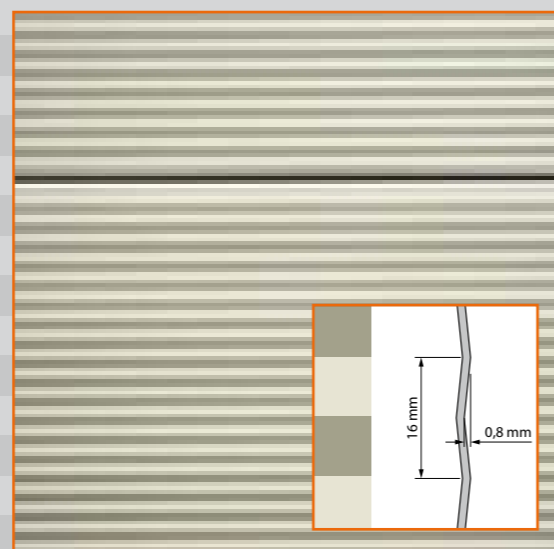
ISO 60 mm



La séparation efficace entre différentes zones de températures

Les portes sectionnelles ISO 60 mm sont des portes roulantes super-isolantes et étanches, qui trouveront leur place là où il est important de séparer des zones de températures. Si vous souhaitez maintenir votre hall de production ou votre entrepôt à une température constante, l'ISO 60 prouve encore davantage sa valeur.

Les panneaux en plaques d'acier microprofilés présentent d'excellentes propriétés et d'isolation thermique et sonore et sont très résistants aux intempéries.



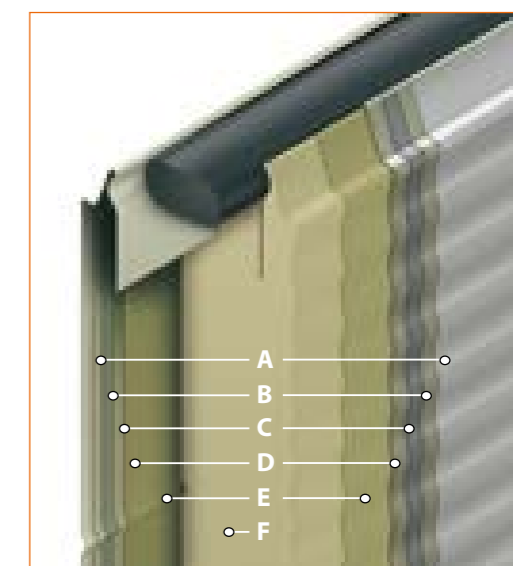
Le microprofilage, la norme dix couleurs sans plus-value



Valeur U de la porte sectionnelle ISO 60 mm: 5000 x 5000 mm: 0,84 W/m²K

Panneau Sandwich 60 mm ISO

Épaisseur du panneau:	60 mm
Conductivité thermique:	$\lambda=0,025 \text{ W/mK}$
Valeur d'isolation:	$U=0,35 \text{ W/m}^2\text{K}$
Densité de la mousse PU:	40 kg/m^3



A Couche de peinture:	en dix couleurs (face extérieure)
B Couche de zinc:	275 g/m^2
C Feuille d'acier:	$0,5 \text{ mm}$
D Couche de zinc:	275 g/m^2
E Couche d'apprêt	
F Mousse PU à densité élevée:	$g=40 \text{ kg/m}^3$ exempt de CFC et de HCFC
E Couche d'apprêt	
D Couche de zinc:	275 g/m^2
C Feuille d'acier:	$0,5 \text{ mm}$
B Couche de zinc:	275 g/m^2
A Couche de peinture:	RAL 9002 (face intérieure)

Valeur d'isolation ultra-élevée

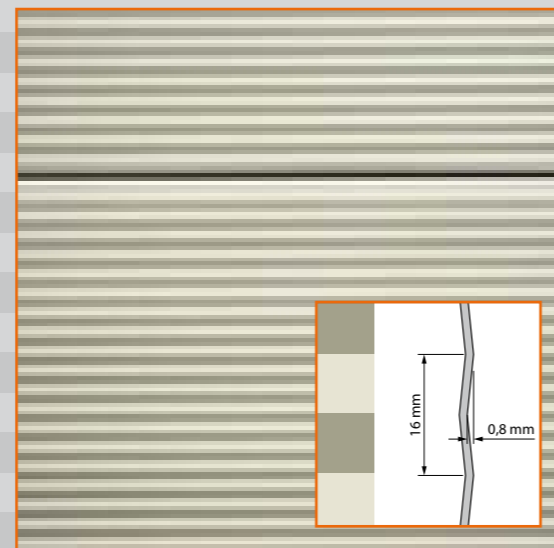
Les panneaux des portes sectionnelles ISO sont fabriqués suivant le principe dit du « sandwich ». On applique entre deux plaques d'acier une mousse en polyuréthane sans chlorofluorocarbones, qui est collée des deux côtés avec la plaque d'acier galvanisée. Par défaut, les portes sont livrées en RAL 9002 Si vous avez des souhaits particuliers en matière de couleur, la plaque d'acier peut être recouverte d'une couche acrylate laque dans une couleur RAL de votre choix.



ISO 80 mm

Portes sec. double paroi, avec panneaux en acier à coupure thermique

Les exigences énergétiques pour les bâtiments industriels et commerciaux sont sans cesse affinées, tant pour la façade que pour les spécifications des portes d'accès. Tout comme pour les portes sectionnelles ISO 40 et ISO 60, les panneaux sont remplis de mousse polyuréthane, présentant une coupure thermique entre les faces intérieures et extérieures des panneaux. Ceci s'applique aussi à la porte sectionnelle ISO 80, mais avec une isolation thermique encore plus élevée.



Le microprofilage, la norme trois couleurs sans plus-value

Colmatage au niveau du sol



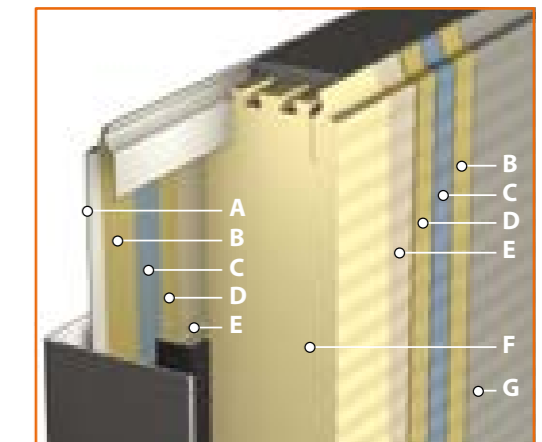
Pour une fermeture optimale en partie basse Alpha utilise un joint bas double à lèvres incurvés vers l'intérieur. L'utilisation de ce joint bas double avec un profil spécial en plastique assure une conduction thermique plus faible.



Panneau Sandwich 80 mm ISO

Épaisseur du panneau: 80 mm
 Valeur d'isolation: $U=0,25 \text{ W/m}^2\text{K}$
 Densité de la mousse PU: 40 kg/m^3

Panneaux: Face extérieure microprofilés
 Face intérieure stucco design



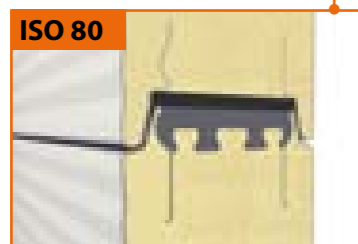
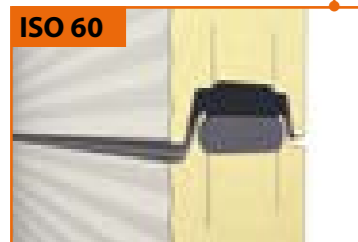
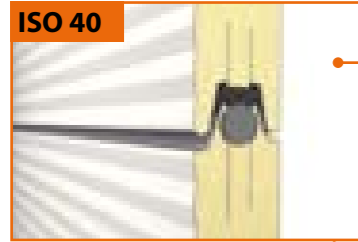
- A Couche de peinture: RAL 7016, 9002 et 9006 (face extérieure)
- B Couche de zinc: 275 g/m²
- C Feuille d'acier: 0,5 mm
- D Couche de zinc: 275 g/m²
- E Couche d'apprêt
- F Mousse PU à densité élevée: $g=40 \text{ kg/m}^3$ exempt de CFK et de H-CFK
- G Couche de peinture: RAL 9002 (face intérieure)

Isolation optimale

Grâce à son isolation optimale et à une valeur U de $0,25 \text{ W/m}^2\text{K}$, le panneau ISO de 80 mm répond aux besoins de la clientèle pour satisfaire à la réglementation actuelle visant les économies d'énergie. La porte sectionnelle ISO 80 convient à merveille pour des entrepôts frigorifiques, des halls industriels, des centres logistiques et de distribution, où les pertes calorifiques induisent un risque économique et écologique et pour lesquels une température constante des marchandises est primordiale.

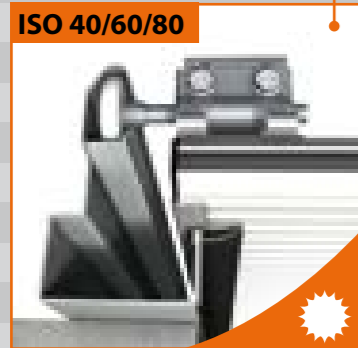


Valeur U de la porte sectionnelle ISO 80 mm: 5000 x 5000 mm: $0,49 \text{ W/m}^2\text{K}$



Jonction des panneaux

La jonction entre les panneaux d'une porte ISO 40, ISO 60 et ISO 80 est étanche à l'eau et au vent. Elle est assurée par le Compriband, un cordon de caoutchouc mousse placé entre les panneaux. Étant donné que la plaque intérieure de la porte n'est pas en contact avec la plaque extérieure, une bonne isolation est ainsi créée.



Châssis d'angle standard

Le raccordement du battant sur les rails verticaux dans le cas d'un châssis d'angle standard offre une étanchéité correcte et solide entre le côté de la porte et le bâtiment.

Châssis d'angle lourd

Nous utilisons ce châssis pour des portes de couleur sombre. Lorsqu'elle est chauffée par le soleil, la porte se dilate et risque de frotter au milieu contre le linteau supérieur. Le châssis d'angle lourd permet d'éviter ce problème.

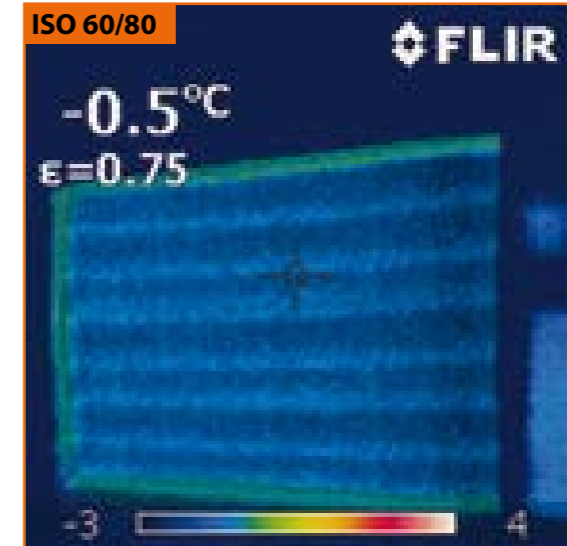


Image infrarouge

Par rapport à la porte sectionnelle ISO 40 mm, l'ISO 60 et ISO 80 garantit une valeur d'isolation supérieure que nous contrôlons en prenant des photos infrarouges des portes montées. Les taches claires sur l'image montrent où surviennent de faibles pertes d'énergie sur une porte ISO 60. Les taches sombres indiquent une bonne isolation.



Charge due au vent

Selon la largeur de la porte, Alpha ajoute des profilés de renforcement. Ces profilés permettent à la porte de résister aux fortes charges dues au vent conformément à toutes les règles et normes en vigueur. Pour une largeur de porte de 4200 mm (ALU 40) / 5000 mm (ALU 60) les portes auront un profil renfort tous les 2 panneaux. Pour une largeur de porte de 5000 mm (ALU 40) / 5800 mm (ALU 60) chaque section auront un profil de renfort »



Colmatage au niveau du sol

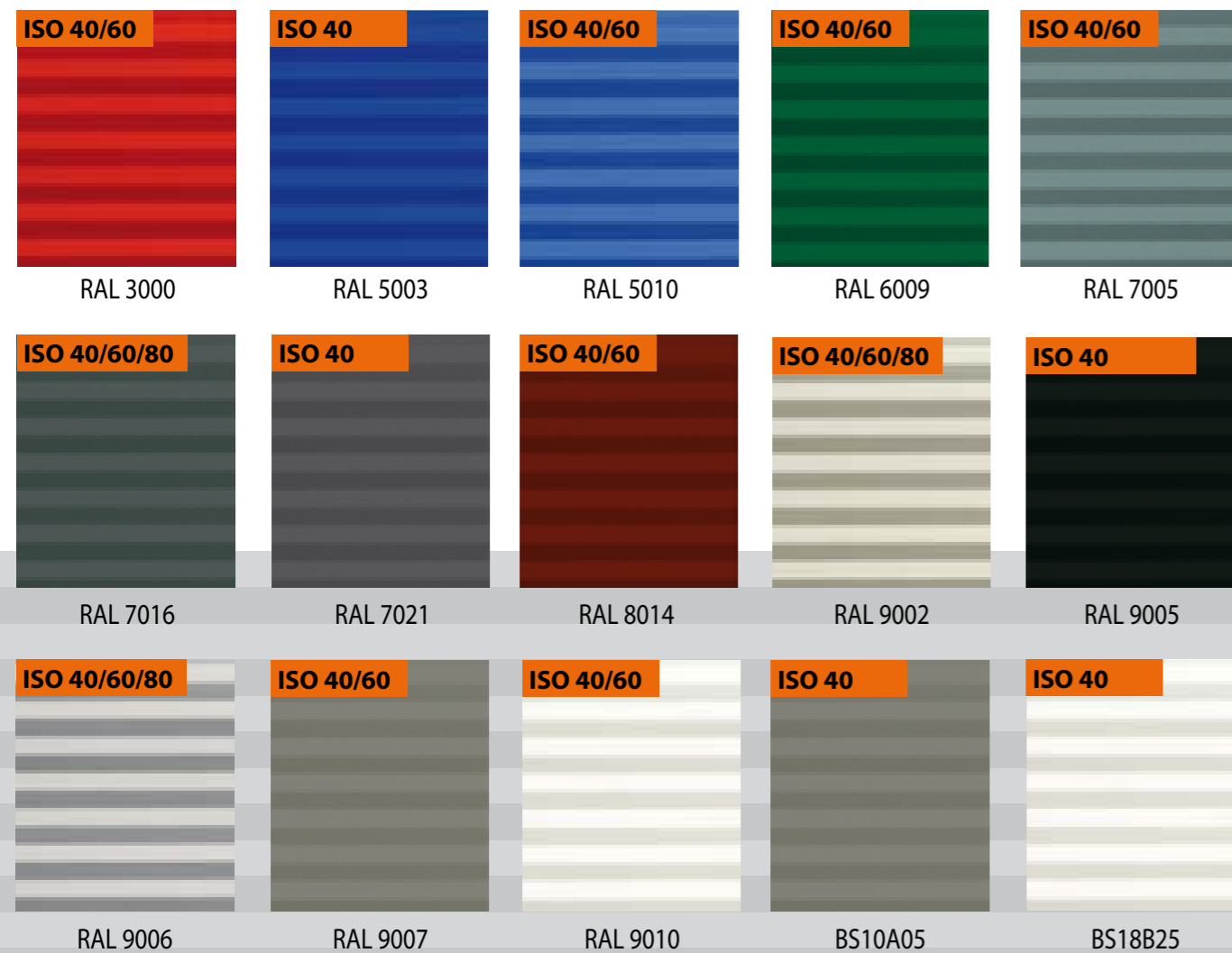
Pour assurer une bonne jonction de la porte avec le sol, Alpha utilise un double caoutchouc de colmatage. Combiné à une cornière scellée dans le béton par le constructeur (et qui permet de canaliser l'eau), ce système garantit qu'il n'y ait quasiment pas d'eau qui puisse entrer.

La norme couleurs

Avec Alpha, les architectes peuvent jouer à volonté avec le design et la couleur. Grâce aux propriétés optiques de la plaque d'acier microprofilée, les portes s'utilisent idéalement dans une architecture industrielle moderne. La sélection maison Alpha propose 15 couleurs standard qui confèrent à chaque porte son propre aspect. Sans supplément.

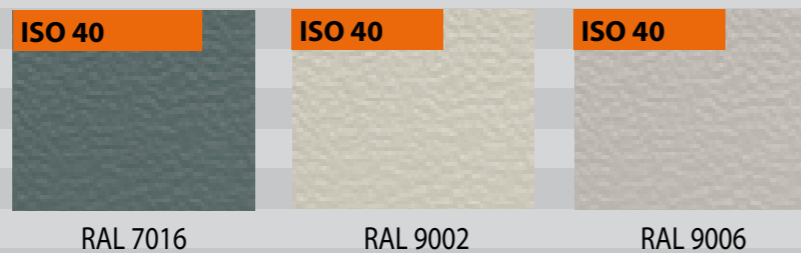
Ce choix de couleurs de laquage permet d'harmoniser sans le moindre problème les portes au style de votre entreprise. Vous avez des souhaits particuliers en matière de couleur ? Une fois encore, Alpha offre tout un éventail de possibilités.

Les couleurs foncées sont à indiquer pour les portes sectionnelles qui sont soumises à une exposition prolongée au soleil, car il peut se produire un effet bi-lame (déformation des panneaux)



Profilage STUCCO

En plus des 15 couleurs standard (ISO40) pour le microprofilage, 3 couleurs standard des panneaux Stucco ISO40 sont disponibles

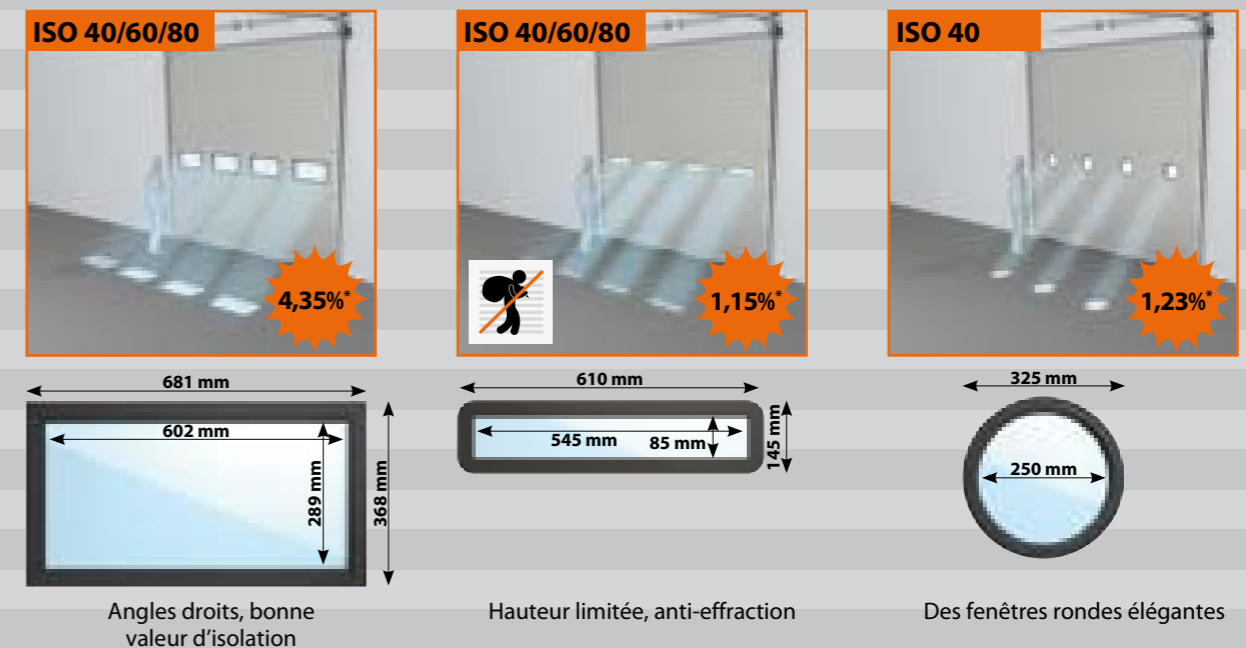
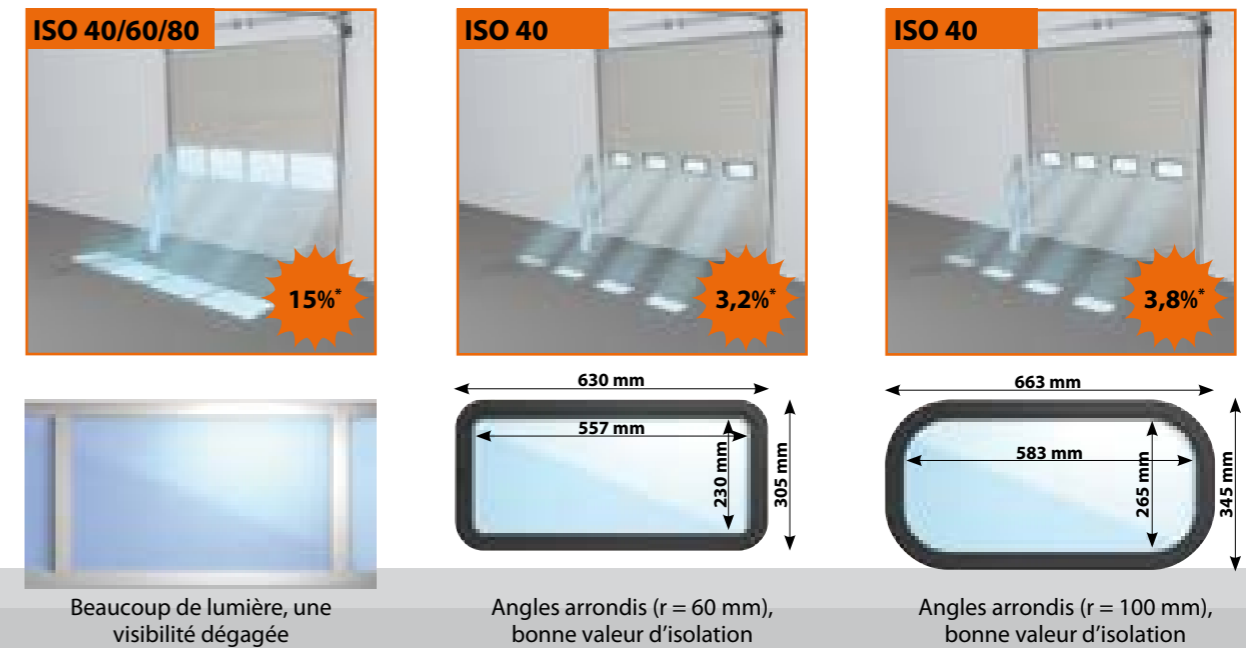


La fonction des fenêtres

Les portes sectionnelles ISO peuvent être munies de fenêtres en Plexiglas, pour une luminosité optimale et une bonne visibilité. Les formes standard des fenêtres sont allongées, avec des angles droits ou arrondis et avec un vitrage simple paroi ou double paroi isolant. Afin de diminuer le risque d'effraction, il existe des fenêtres rectangulaires aux angles arrondis et à hauteur limitée. Vous êtes à la recherche d'une luminosité ou d'un design précis ? Optez alors pour des fenêtres rondes ou un modèle créatif.



% Passage de la lumière des vitrages





ALU 40 mm

Lorsque luminosité et visibilité comptent

Dans les milieux industriels où la lumière et la visibilité jouent un rôle important, la porte sectionnelle ALU 40 mm Alpha révèle toute son efficacité. Le tablier de la porte ALU est constitué de plusieurs sections. En utilisant des profilés en aluminium aux dimensions spéciales, les sections Alu être fabriqués avec une gamme élargie de remplissages. Combinez des vitres avec des panneaux cassettes en aluminium et optez pour des solutions transparentes, colorées, isolantes ou laissant passer l'air. Presque tout est possible.



Valeur U de la porte sectionnelle 40 mm :5000x5000 mm : 3,87 W/m²K

Jouer avec les vitres

Les portes sectionnelles ALU 40 mm peuvent être équipées au choix d'une large gamme de vitres synthétiques dans nombre de qualités, valeurs d'isolation, couleurs et structures. Optez pour un verre coloré ou des vitrages alvéolées, jouez avec les répartitions et combinez des panneaux ISO aux sections ALU pour un aspect optimal. La porte ALU 40 offre de multiples possibilités de projets et d'applications, surtout lorsque le bâtiment est destiné au travail et qu'une forte luminosité est nécessaire, mais aussi lorsque le rayonnement joue un rôle important.



ALU 60 mm



La séparation efficace entre différentes zones de températures

Les portes sectionnelles ISO 60 mm sont des portes roulantes super-isolantes et étanches, qui trouveront leur place là où il est important de séparer des zones de températures. Si vous souhaitez maintenir votre hall de production ou votre entrepôt à une température constante, l'ISO 60 prouve encore davantage sa valeur.

Les panneaux en plaques d'acier microprofilés utilisés dans nos installations présentent d'excellentes propriétés et d'isolation thermique et sonore et sont très résistants aux intempéries.



Profils d'isolation spéciaux

La porte ALU 60 est une fois et demie plus épaisse que la porte ALU 40 et se compose de deux profils en aluminium séparés au niveau thermique par des profils d'isolation spéciaux. C'est pourquoi la porte présente une valeur U très faible, bien qu'elle soit munie de vitrages. La porte sectionnelle ALU 60 mm trouvera principalement sa place dans des environnements industriels où lumière, bonne isolation et économies d'énergies optimales sont essentielles.

Valeur U de la porte sectionnelle 60 mm : 5000 x 5000 mm : 2,38 W/m²K, en cas de triple vitrage



Porte Panorama 40 / 60 mm

Une transparence maximale, sans meneaux intermédiaires

La porte Panorama est une porte ALU disponible au choix en variantes 40 ou 60 mm. La particularité de cette porte repose sur le fait que les panneaux **n'ont aucun meneau intermédiaire**, ce qui permet de créer une vitre de grande largeur. Bien qu'il s'agisse d'une matière plastique, le plexiglas de qualité supérieure, ultrasolide et ultra-épais, ne se déforme quasiment pas et imite visuellement le verre véritable, ce qui génère un reflet naturel des châssis et procure un aspect élégant.



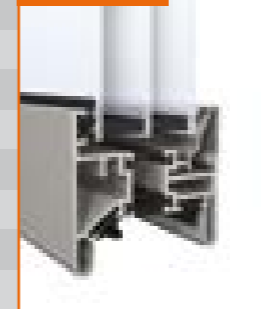
ALU 40



Porte Panorama 40 mm
Double Plexiglas
Optical 20 mm
(4-12-4 mm)

Valeur U de la porte
Panorama 40 :
4000 x 4000 mm :
3,87 W/m²K

ALU 60



Porte Panorama 60 mm
Triple Plexiglas
Optical 40 mm
(4-14,75-2,5-14,75-4 mm)

Valeur U de la porte
Panorama 60 :
4000 x 4000 mm :
2,43 W/m²K

Plexiglas Optical

La porte Panorama est disponible dans une largeur maximale de 4 000 mm et une hauteur maximale de 4 500 mm. Elle trouvera toute sa place dans un cadre où l'apparence du bâtiment, sont importants. La luminosité et une visibilité vers l'intérieur.

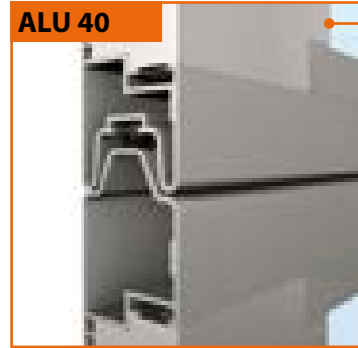
La particularité du « Plexiglas Optical » de haute qualité utilisé est de conférer l'aspect d'un vitrage véritable, tout en bénéficiant de la sécurité du plastique. Les fenêtres en Plexiglas Optical sont disponibles en double vitrage 20 mm et en triple vitrage 40 mm.

ALU 40/60



Anti rayures

– sans interférences visuelles



Jonction entre les sections

La jonction entre les sections d'une porte ALU 40 est étanche à l'eau et au vent. Elle est assurée par le caoutchouc de colmatage EPDM.



Pareclozes en aluminium

Lors de grandes variations de températures, les pareclozes en aluminium assurent également une jonction correcte et un rayonnement de haute qualité.



Charge due au vent

Selon sa largeur, la porte ALU est fabriquée avec des profilés de renforcement intégrés d'une seule pièce. Ces profilés permettent à la porte de résister aux fortes charges dues au vent. Selon la configuration de la porte, nous optons pour des profilés plus épais et/ou plus hauts. À partir de 4 200 mm, chaque deuxième panneau est équipé d'un profilé. À partir de 5 000 mm, chaque section dispose d'un profilé de renforcement.

Formation de condensation

Sur une porte ALU 40 standard, de la condensation apparaîtra rapidement sur le côté intérieur de la porte en cas de faible température extérieure et de taux d'humidité élevé dans le hall. L'humidité se condense en effet sur la surface la plus froide dans la pièce, à savoir la porte. Pour éviter toute formation de condensation sur l'intérieur de votre porte ALU, optez pour l'ALU 60. Cette porte étant équipée de profilés d'isolation spéciaux, la condensation n'a aucune chance de se former, même si l'humidité dans la pièce est élevée.

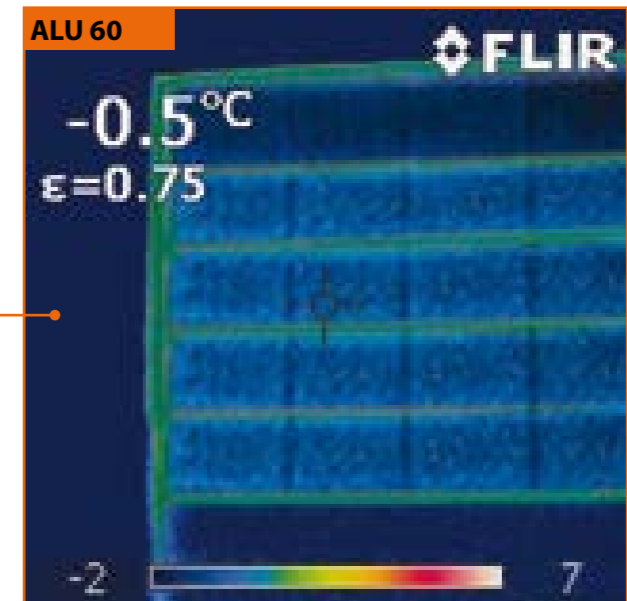
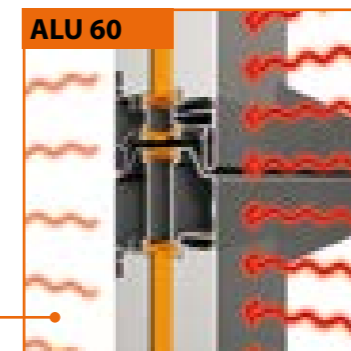


Image infrarouge

L'ALU 60 garantit une valeur d'isolation très élevée. Les taches claires sur l'image montrent où surviennent de faibles pertes d'énergie. Les taches sombres indiquent une bonne isolation.



Jonction entre les sections

La jonction entre les sections d'une porte ALU 60 est étanche à l'eau et au vent. La transmission de chaleur est arrêtée par les profilés d'isolation spéciaux.



Triple vitrage synthétique

La porte ALU 60 est équipée de série du triple vitrage pour une excellente valeur d'isolation. Les vitres sont placées dans des profilés d'isolation, séparés au niveau thermique.

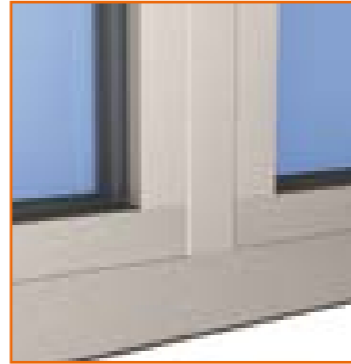


Un double vitrage synthétique est également disponible. Toutefois, cette option présente une valeur d'isolation plus faible.

Variantes de vitre ALU 40/60

Parecloses en aluminium

Alpha est une des rares sociétés du secteur à utiliser des parecloses anodisées en aluminium standard. Souvent, vous constaterez que le verre est fixé avec une pareclose en plastique noire, ce qui est non seulement moins élégant et moins durable, mais présente également l'inconvénient d'un coefficient de dilatation différent de celui de l'aluminium. Par temps chaud, le plastique se dilate plus vite, ce qui a pour effet de faire gonfler la pareclose. Nos parecloses en aluminium ne souffrent pas de ce phénomène. Les parecloses ont l'avantage supplémentaire d'être disponibles dans la couleur de votre choix.



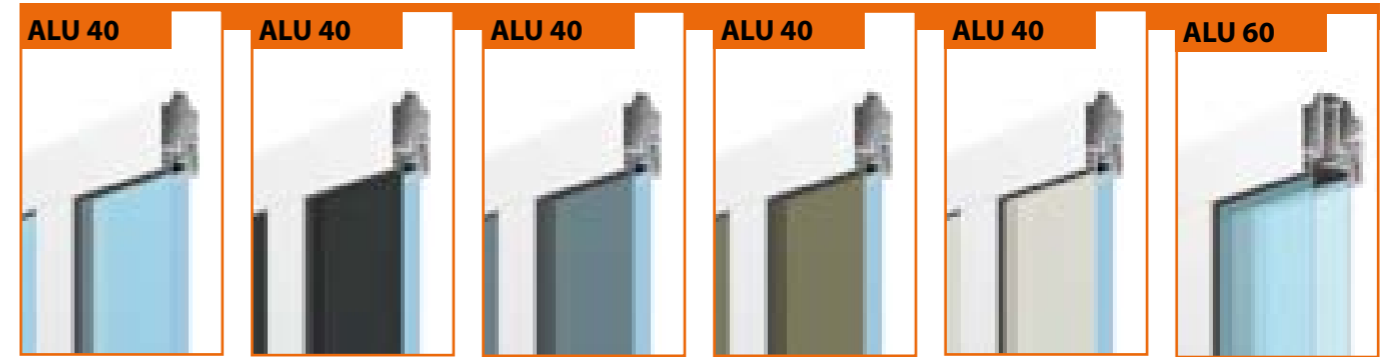
Différents remplissages

Alpha offre des possibilités infinies au niveau de l'utilisation de vitrages dans les portes ALU. Les vitres sont disponibles dans de nombreuses qualités, couleurs, pourcentages de transparence et versions, ce qui donne à l'architecte la marge qu'il souhaite pour jouer avec le design de vos portes ALU. Optez pour une simple paroi en acrylate ou pour un verre trempé de 4 mm, pour une double paroi en acrylate ou en verre structuré, pour une simple paroi perforée d'aérations ou en matière synthétique résistante aux chocs... au fond, où sont les limites du possible ?

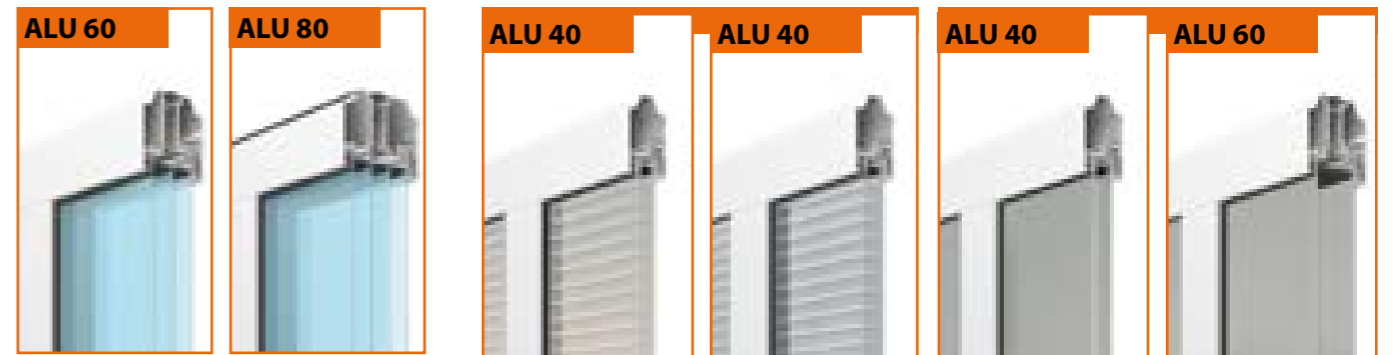


Combiner avec des couleurs

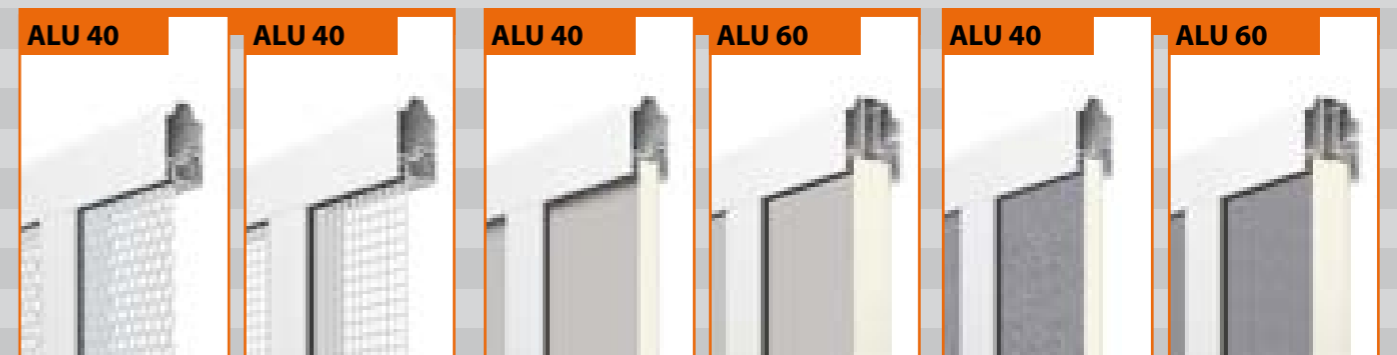
La porte ALU est livrée de série en aluminium anodisé blanc, mais travailler en couleur n'est pas interdit. L'aluminium peut également être laqué, dans le coloris de votre choix. Et en combinant l'aluminium à des vitrages Rodeca ou des panneaux ISO dans une des 10 couleurs de la collection maison Alpha, vous obtenez 1001 possibilités pour votre projet.



ALU 40	ALU 40	ALU 40	ALU 40	ALU 40	ALU 60
Remplissage transparent double paroi	Remplissage double tenté smoke	Remplissage double tenté anthracite	Remplissage double tenté brun	Remplissage double tenté blanc	Remplissage transparent double paroi
Extérieur coloré, intérieur transparent					
(20 mm) en : acrylate, polycarbonate, Plexiglas Optical (transparence 100 %)	(20 mm) en : acrylate, polycarbonate, Plexiglas Optical (transparence 100 %)	(20 mm) en : acrylate, polycarbonate, Plexiglas Optical (transparence 100 %)	(20 mm) en : acrylate, polycarbonate, Plexiglas Optical (transparence 100 %)	(20 mm) en : acrylate, polycarbonate, Plexiglas Optical (transparence 100 %)	(40 mm) en : acrylate, polycarbonate, Plexiglas Optical (transparence 100 %)



ALU 60	ALU 80	ALU 40	ALU 40	ALU 40	ALU 60
Triple Plexiglas	Quadruple Plexiglas	Vitrage alvéolée en polycarbonate 5 chambres	Vitrage alvéolée en polycarbonate 5 chambres	Remplissage partiellement transparent double paroi	Remplissage partiellement transparent double paroi
(40 mm) in: Plexiglas Optical (transparence 100 %)	(60 mm) in: Plexiglas Optical (transparence 100 %)	(20 mm) transparente (transparence 63 %)	(20 mm) teinte opale (transparence 42 %)	(20 mm) en : verre structuré (SAN) (transparence 80 %)	(40 mm) en : verre structuré (SAN) (transparence 80 %)



ALU 40	ALU 40	ALU 40	ALU 60	ALU 40	ALU 60
Plaque ALU perforée à paroi simple	Plaque ALU perforée à paroi simple	Remplissage sandwich fermé double paroi	Remplissage sandwich fermé double paroi	Remplissage sandwich fermé double paroi	Remplissage sandwich fermé double paroi
(2 mm) perforation ronde (Perméable à l'air 40 %)	(2 mm) perforation carrée (Perméable à l'air 70 %)	(20 mm), avec design stucco à l'intérieur et plaque lisse à l'extérieur	(40 mm), avec design stucco à l'intérieur et plaque lisse à l'extérieur	(20 mm), avec design stucco à l'intérieur et à l'extérieur	(40 mm), avec design stucco à l'intérieur et à l'extérieur

Systemes de rails

Confort de montage modulaire de grande qualité

Les systemes de rails Alpha ont une structure modulaire et sont preassemblees dans la mesure du possible. Ils peuvent etre utilises aussi bien pour les portes ISO et ALU que pour la porte Panorama. Qualitee certifiee et durabilitee sont toujours au centre du developpement et de l'assemblage des systemes de rails et des arbres a ressorts.



Butee a ressort

Avec l'amortisseur a ressort, solidement fixe, une premiere impulsion permet d'entamer la descente lorsque la porte se trouve en position horizontale.

La longueur de l'amortisseur a ressort depend de la configuration de la porte.



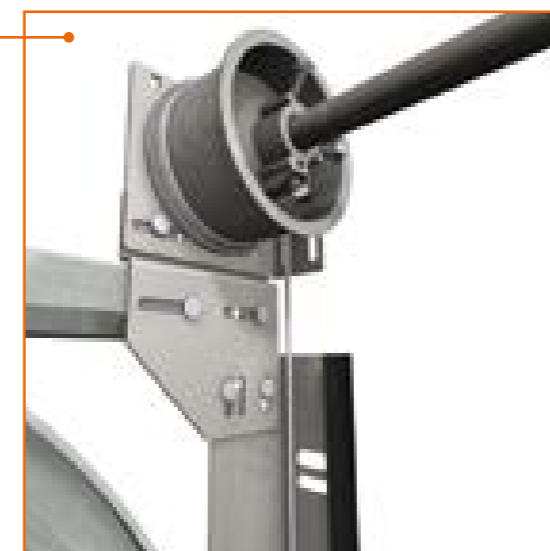
Plaque d'appui

La plaque d'appui assure la jonction correcte du rail avec le sol. Associee au profile de distance, la plaque sert a obtenir la bonne distance entre les guides.



Position du cable

Grace a la structure modulaire de nos systemes de rails et aux elements de tôle, nous pouvons toujours assurer une position ideale du cable par rapport aux rails verticaux, ce qui offre une securitee et une fiabilitee optimale.



Assemblages boulonnés M8

Les liaisons standard entre les elements de tôle et les profile de rails sont toujours assurees par des assemblages boulonnés M8. Combinees aux composants soigneusement preassemblees, le temps de montage s'en trouve reduit.



Rail de securitee

Le rail de securitee empêche les roulettes de sortir du rail. Pour plus de securitee, le cable est integre dans la structure.

L'ALU 40/60 mm vue de l'intérieur



ALU 40

Colmatage supérieur

Le panneau supérieur de la porte ISO 40 est équipé d'un caoutchouc de colmatage EPDM, qui assure une jonction optimale avec le linteau supérieur. Il n'y a pas d'interstices dans la porte et donc pas de perte d'énergie.



ALU 60

Colmatage supérieur

Le panneau supérieur de la porte est équipé d'un double caoutchouc de colmatage EPDM qui augmente l'isolation et assure une jonction optimale avec le linteau supérieur. Il n'y a pas d'interstices dans la porte et donc très peu de perte d'énergie.



ALU 40/60

Charnière latérale simple

Alpha utilise des charnières latérales simples avec les portes dont la largeur de baie va jusqu'à 5 mètres. Il s'agit d'une structure robuste qui assure une belle course de la porte et une bonne étanchéité.



ALU 40/60

Charnière latérale double

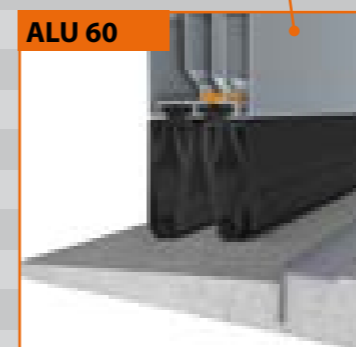
Alpha utilise des charnières latérales doubles avec les portes présentant une largeur de baie supérieure à 5 mètres, ce qui permet aux portes plus lourdes de se mouvoir avec élégance.



ALU 40

Colmatage au niveau du sol

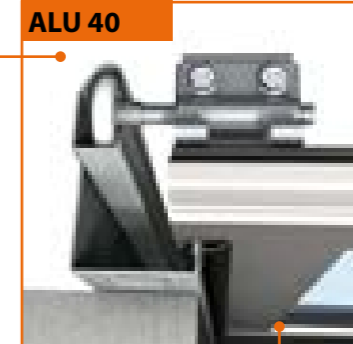
Pour assurer une bonne jonction de la porte avec le sol, Alpha utilise un caoutchouc de colmatage. Combiné à une cornière scellée dans le béton par le constructeur (qui permet de canaliser l'eau), ce système garantit qu'il n'y ait quasiment pas d'eau qui puisse entrer.



ALU 60

Colmatage au niveau du sol

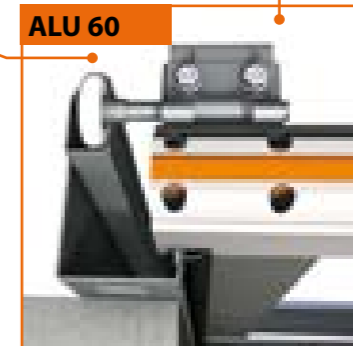
Pour assurer une bonne jonction de la porte avec le sol, Alpha utilise un double caoutchouc de colmatage. Combiné à une cornière scellée dans le béton par le constructeur (et qui permet de canaliser l'eau), ce système garantit qu'il n'y ait quasiment pas d'eau qui puisse entrer.



ALU 40

Châssis d'angle standard

Le raccordement du battant sur les rails verticaux dans le cas d'un châssis d'angle standard offre une étanchéité correcte et solide entre le côté de la porte et le bâtiment.



ALU 60



ALU 40

Châssis d'angle lourd

Nous utilisons ce châssis pour des portes de couleur sombre. Lorsqu'elle est chauffée par le soleil, la porte se dilate et risque de frotter au milieu contre le linteau supérieur. Le châssis d'angle lourd permet d'éviter ce problème.



ALU 60

Aperçu des systèmes de rails

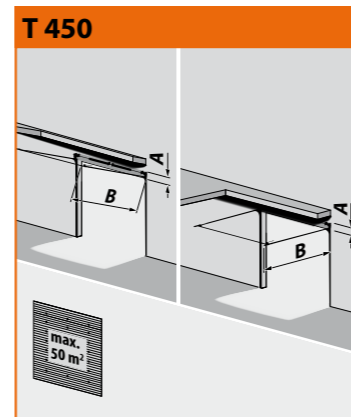
Les systèmes de rails Alpha permettent le montage d'une porte dans un bâtiment.
 Nous sommes toujours dépendants de l'espace d'encombrement disponible et des possibilités architectoniques. Voilà pourquoi Alpha propose des variantes de rails réalisables sur-mesure pour presque toutes les situations imaginables.



T 240
Système de rails à linteau réduit, câbles glissés à l'intérieur + profilé de support en acier
 A= 240 mm
 B= hauteur du jour + 1 000 mm
 Largeur est max. 6.500 mm



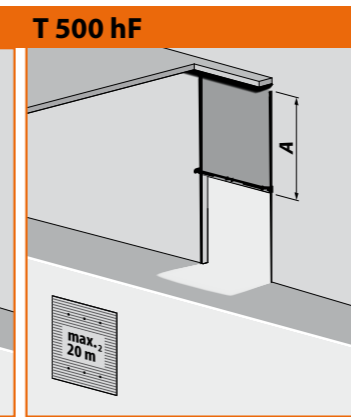
T 340
Système de rails normal, arbre-ressort arrière + profilé de support en acier
 A= 340 mm
 B= hauteur du jour + 750 mm
 Largeur est max. 6.500 mm



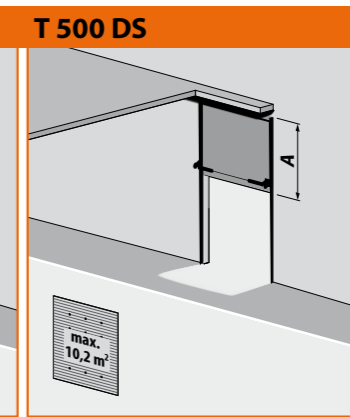
T 450
Système de rails normal (standard)
 A= 430 à 510 mm
 B= hauteur du jour + 650 mm



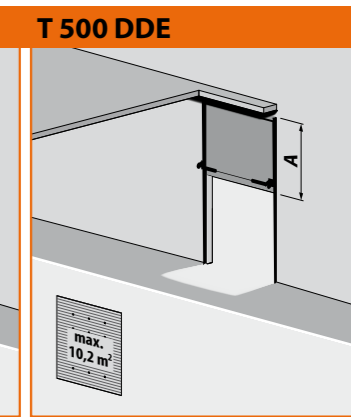
T 500
Système de rails vertical
 A= hauteur du jour + 560 mm,
 B= non applicable



T 500 hF
Système de rails vertical avec axe de ressort surbaissé + profilé de support en acier
 A= hauteur du jour + 400 mm,
 B= non applicable
 Largeur est max. 4.500 mm



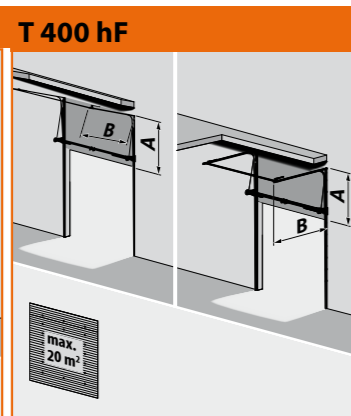
T 500 DS
Système de rails vertical avec axe de ressort surbaissé
 A= hauteur du jour + 400 mm,
 B= non applicable
 Largeur est max. 3.200 mm
 Hauteur est max. 3.200 mm



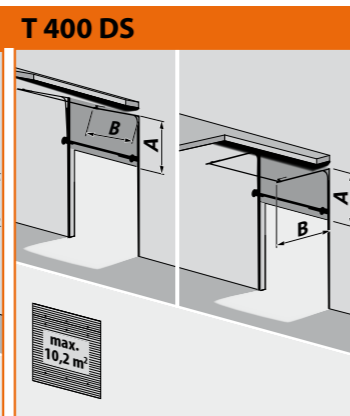
T 500 DDE
Système de rails vertical avec axe de ressort surbaissé
 A= hauteur du jour + 400 mm,
 B= non applicable
 Largeur est max. 3.200 mm
 Hauteur est max. 3.200 mm



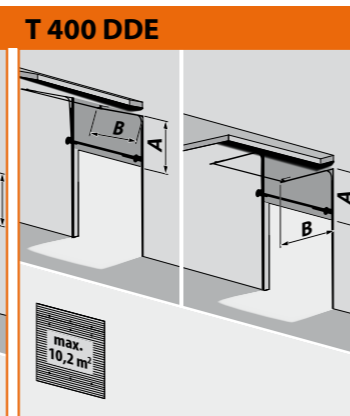
T 400
Système de rails levée semi-verticale
 A= élévation + 400 mm,
 B= hauteur du jour
 - élévation + 600 mm



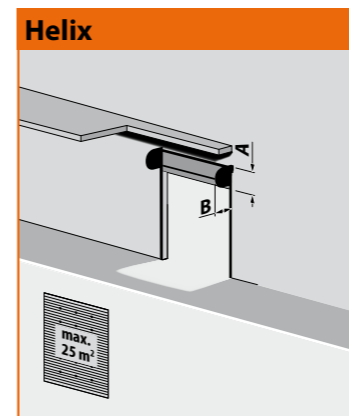
T 400 hF
Système de rails levée semi-verticale avec axe de ressort surbaissé + profilé de support en acier
 A= élévation + 200 mm,
 B= hauteur du jour
 - élévation + 600 mm
 Largeur max. 4.500 mm
 Élévation min. 1.450 mm



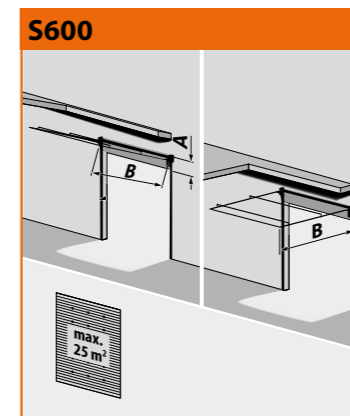
T 400 DS
Système de rails levée semi-verticale avec axe de ressort surbaissé
 A= élévation + 200 mm,
 B= hauteur du jour
 - élévation + 600 mm
 Largeur max. 3.200 mm
 Hauteur max. 3.200 mm
 Élévation min. 1.700 mm



T 400 DDE
Système de rails levée semi-verticale avec axe de ressort surbaissé
 A= élévation + 200 mm,
 B= hauteur du jour
 - élévation + 600 mm
 Largeur max. 3.200 mm
 Hauteur max. 3.200 mm
 Élévation min. 1.700 mm



Helix
Helix spiraal
 A= 1100 mm
 B= 1200 mm
 Breedte max. 5000 mm
 Hoogte: min. 2500 mm
 max. 5000 mm



Helix S600
Horizontaal railsysteem
 A= 600 mm
 B= daghoogte + 265 mm
 Breedte max. 5000 mm

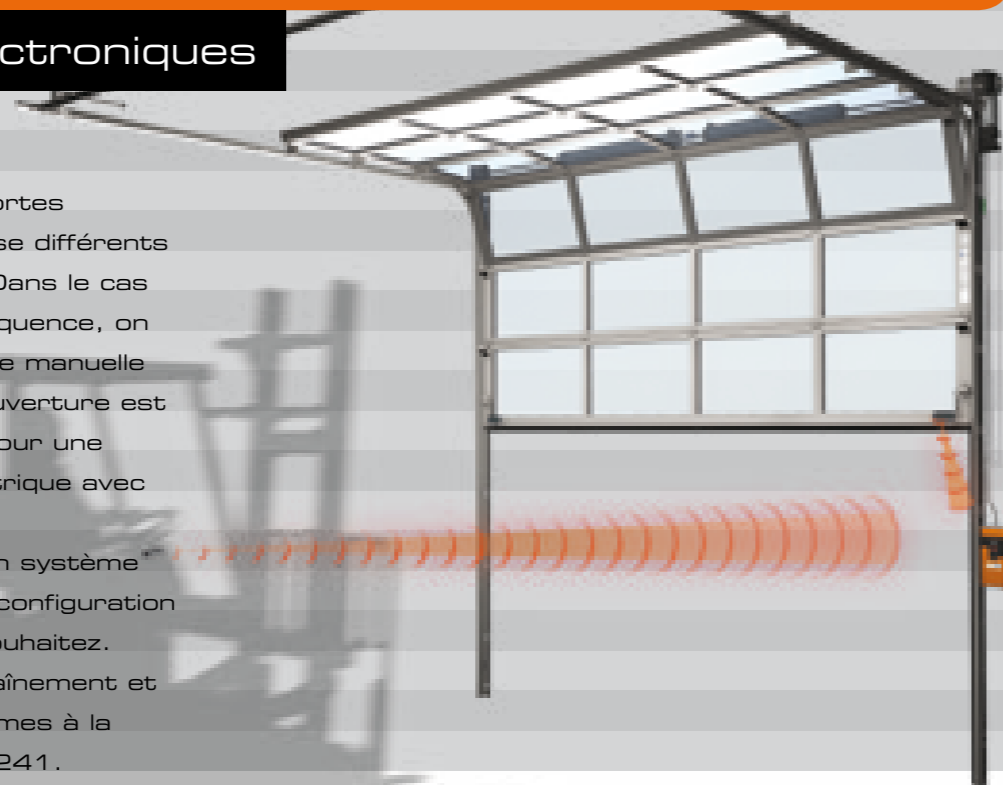
Entraînement

Protections électroniques

Pour l'entraînement des portes sectionnelles, Alpha propose différents systèmes de commande. Dans le cas d'une utilisation à faible fréquence, on optera pour une commande manuelle simple. Si la fréquence d'ouverture est élevée, mieux vaut opter pour une porte à entraînement électrique avec commande par impulsion.

Vous trouverez toujours un système de commande adapté à la configuration et aux options que vous souhaitez.

Tous nos systèmes d'entraînement et de commande sont conformes à la norme européenne EN-13241.



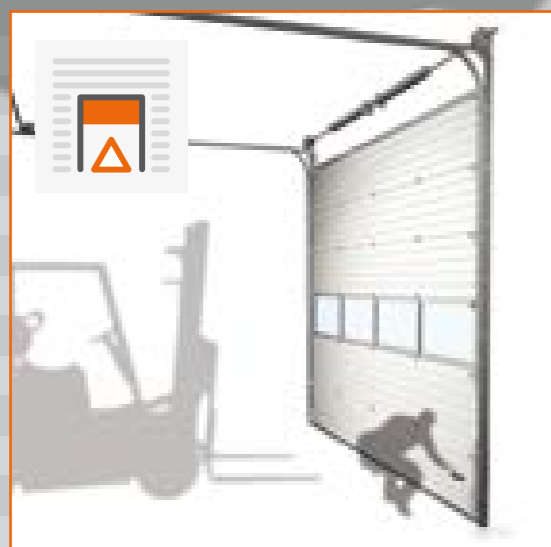
Interrupteur « homme mort » – électrique

Ce système constitue un choix pertinent pour les portes à faible fréquence d'ouverture. L'ouverture de la porte s'effectue via une pression du bouton. Le bouton doit être maintenu enfoncé pour la fermeture. De cette façon, la personne qui commande la porte peut s'assurer de l'absence de situation dangereuse lors de la fermeture.



Commande par impulsion – électrique

Les portes doivent être ouvertes et fermées fréquemment ? Optez pour une commande à impulsion. Au cours de l'ouverture et de la fermeture, la porte se déplace automatiquement jusqu'à la position de fin de course appropriée, qui peut être ajustée électroniquement. Avec ce système, le bouton ne doit pas être maintenu enfoncé. Un détecteur d'obstacle est intégré dans le joint d'étanchéité au bas de la porte.



Corde d'ouverture manuelle

La porte ne fait pas plus de 16 m² et vous ne l'ouvrez qu'occasionnellement ? Optez pour une corde d'ouverture. Le système demande toutefois un petit effort physique (rapport de démultiplication 1:1). Il se peut dès lors que la porte ne s'ouvre pas complètement ou pas suffisamment.



Treuil à chaîne – commande manuelle

La commande à treuil à chaîne nécessite un effort physique moindre que la corde d'ouverture (rapport de démultiplication 1:4). Le système convient pour les portes sectionnelles jusque 30 m² et veille à ce que la porte reste complètement ouverte.



Commande à distance

La commande par impulsion peut aussi parfaitement être utilisée avec une commande à distance, procurant un gain de temps considérable. Le conducteur de chariot élévateur peut ainsi ouvrir et fermer la porte directement depuis son siège. Pour cette option, la porte est dotée d'un dispositif de sécurité avec cellule photoélectrique fixe.

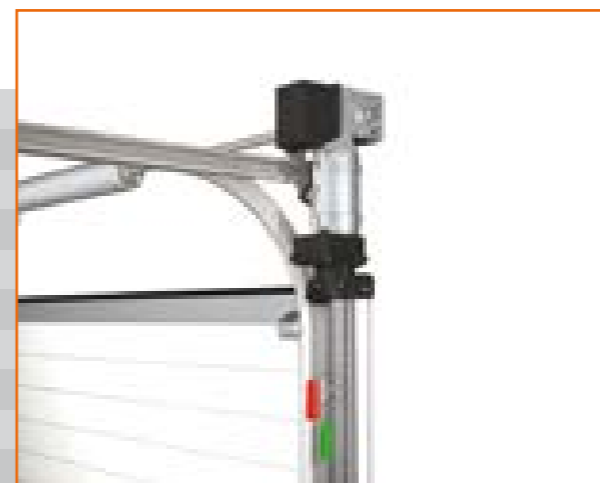


Commande à distance et moteur à ouverture rapide

Si vous ouvrez et fermez la porte fréquemment, optez pour ce système. Grâce au régime élevé du moteur, la porte s'ouvre très rapidement tout en consommant moins d'énergie. La fermeture s'opère à vitesse normale. Les portes à commande par impulsion peuvent également être équipées d'un variateur de vitesse.

Éléments de commande sur boîtier de contrôle

Pour commander vos portes sectionnelles, Alpha propose une grande variété d'éléments de commande haut de gamme pouvant être intégrés dans le boîtier de contrôle du système d'ouverture de la porte. De nombreuses options peuvent également être installées dans une colonne ou sur le mur, à l'intérieur ou à l'extérieur, comme par exemple des dispositifs de sécurité, des interrupteurs, des commandes à distance, des gyrophares, etc.



Ouverture motorisée avec chaîne de dépannage

Tous les systèmes d'entraînement sont équipés de série d'un dispositif mécanique de secours sur le boîtier réducteur de l'électromoteur. Ceci permet la fermeture de la porte sectionnelle en cas de panne d'électricité. La fonction devra être mise en service / hors service à l'aide d'un cordon interrupteur. Le boîtier réducteur peut ensuite être commandé à l'aide de la chaîne.



Moteur avec dispositif de débrayage d'urgence

Il est également possible d'opter pour un entraînement avec dispositif de débrayage d'urgence. Le boîtier réducteur est dans ce cas débrayé de l'arbre à ressort. En cas de panne, la porte sectionnelle peut alors être ouverte plus vite manuellement. Bien entendu, une porte sectionnelle équipée d'un dispositif de déblocage est également dotée d'une sécurité anti-rupture des ressorts.



Interrupteur principal avec cadenas

Pour les interventions de service sur le système d'ouverture de porte, l'interrupteur principal permet de couper l'électricité. En protégeant cet interrupteur avec un cadenas, plus aucun risque de rétablir l'électricité par accident.



Interrupteur à clé

L'interrupteur à clé vous permet d'empêcher l'accès aux fonctions au boîtier de contrôle et d'éviter ainsi qu'une personne non autorisée accède aux commandes de la porte. Seules les personnes autorisées possèdent une clé permettant de commander la porte.



Interrupteur à deux positions

Cet interrupteur autorise deux positions : une pression simple pour ouvrir la porte à hauteur d'homme, deux pressions pour l'ouvrir intégralement. C'est l'option idéale pour des économies d'énergie, la porte n'étant pas toujours complètement ouverte.



Arrêt d'urgence

Lorsqu'une réglementation locale, nationale ou internationale exige un bouton pour l'arrêt d'urgence des portes sectionnelles à ouverture et fermeture automatiques, Alpha vous donne la possibilité d'intégrer ce bouton d'urgence sur le boîtier de contrôle.



Communication sans fil

Si vous reliez le boîtier de contrôle à la boîte de connexions du tablier avec un câble flexible en spirale, vous risquez une surtension dans le câble, avec des dommages à la clé. Alpha livre dès lors des petits boîtiers de connexions à batterie qui transmettent les signaux des dispositifs de détection par ondes radio au boîtier de contrôle.

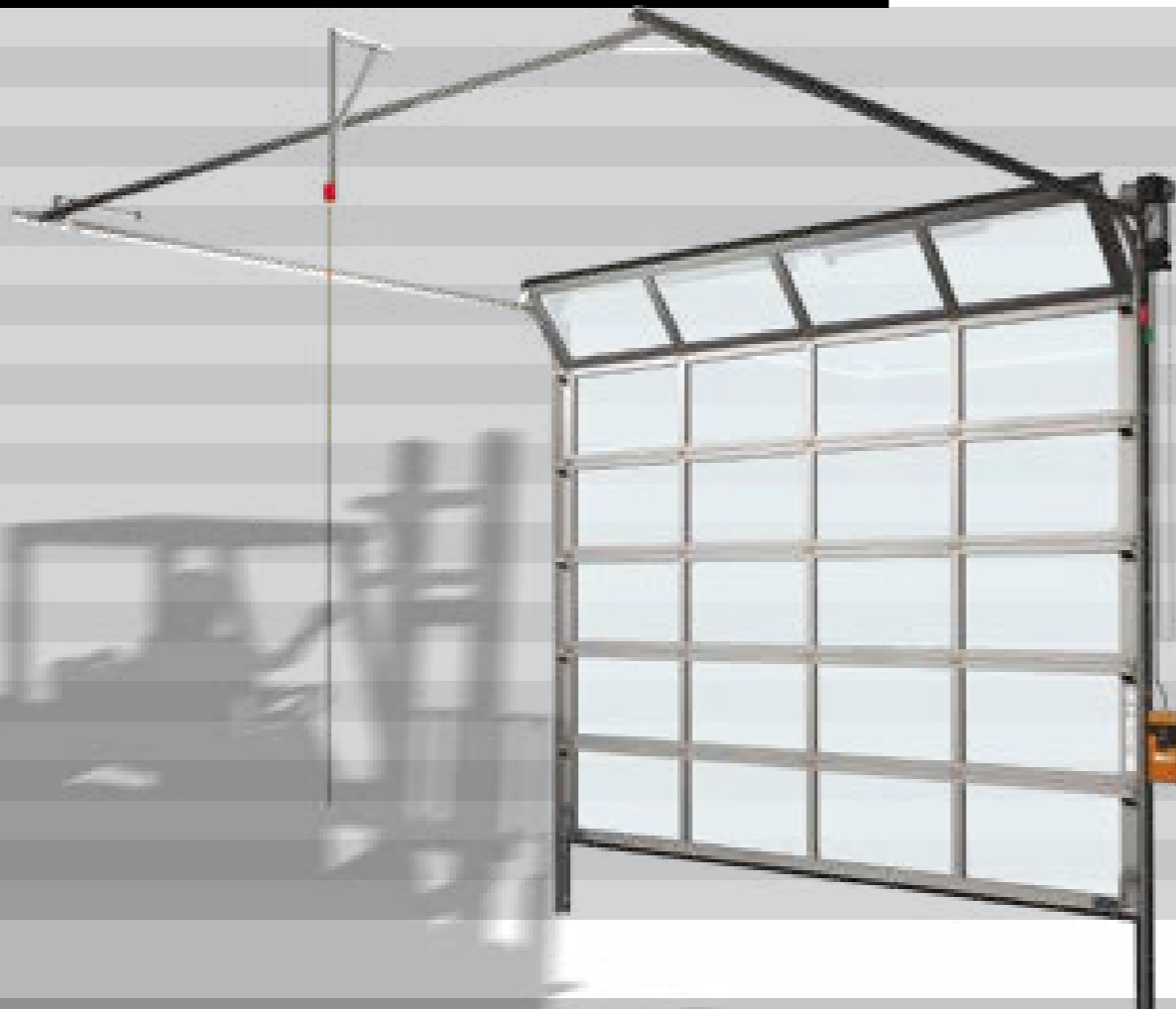


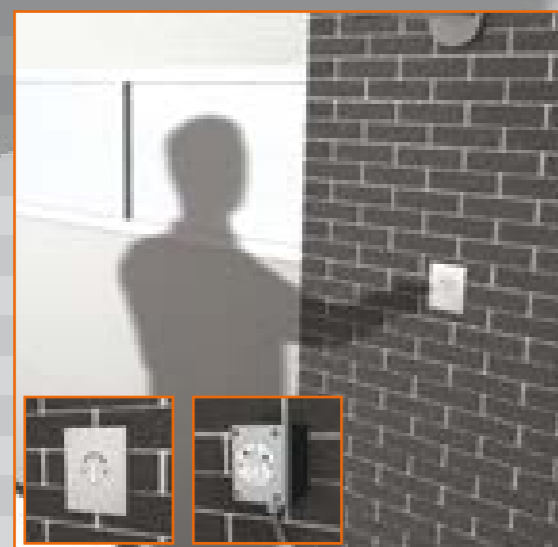
Tableau de commande supplémentaire

Lorsqu'une porte doit pouvoir être commandée depuis plusieurs lieux, ou pour la commande à distance depuis une loge de portier, par exemple, un panneau de contrôle supplémentaire est tout indiqué. Tous les boutons se trouvant sur le boîtier de commande standard sont également présents sur ce boîtier supplémentaire bien pratique.



Feux lumineux et gyrophares

Pour éviter tout dommage corporel aux opérateurs et tout dommage à la porte sectionnelle et aux marchandises, des feux lumineux et des clignotants sont placés de chaque côté de la porte. Les clignotants jouent un rôle d'avertissement et s'allument avant l'ouverture de la porte. Les feux règlent la circulation pour éviter que les portes ne soient endommagées.



Interrupteur à clé

La porte peut être commandée par un interrupteur à clé pouvant être fixé sur le mur extérieur. Deux versions sont proposées : l'une à encastrer, généralement utilisée pour les nouvelles constructions, l'autre pour montage en applique idéale pour une rénovation sans grands travaux.



Clavier électrique à code

Afin de permettre un accès 24h/24 et 7j/7, la porte peut être commandée par un clavier à code. C'est une solution pratique notamment lorsqu'on souhaite offrir un accès jour et nuit aux entreprises de transport et de colisage à des points d'enlèvement et de livraison sécurisés.



Interrupteur à tirette

Avec un interrupteur à tirette, le conducteur du chariot élévateur peut ouvrir la porte sans quitter son siège. Cette solution est idéale lorsque le personnel est nombreux et qu'il n'est pas possible de remettre une télécommande à chaque personne. L'interrupteur à tirette est souvent monté sur une potence à quelques mètres devant ou derrière la porte. Matériel de montage non fourni.



Commande à distance

Alpha intègre d'office un récepteur dans le boîtier de contrôle de votre porte. Il est alors facile d'équiper le système de télécommandes. Vous pouvez opter pour 1, 2 ou 4 canaux. Permettant d'ouvrir jusqu'à 4 portes différentes.



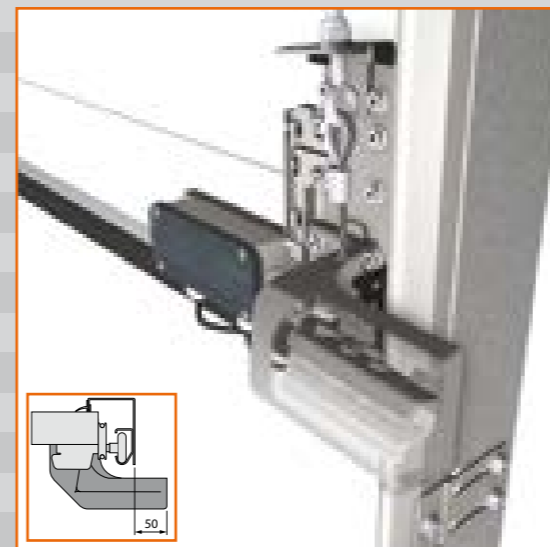


La sécurité est importante lors de l'utilisation de portes sectionnelles mobiles verticales pesant souvent beaucoup. C'est pourquoi Alpha propose des systèmes de sécurité mécanique et électrique afin d'éviter que la porte ne se referme sur des personnes, engins ou autres obstacles, ce qui pourrait occasionner des dommages corporels (au personnel) ou matériels (aux portes et/ou aux marchandises). Il est toutefois souvent inutile, voire néfaste, de surprotéger une porte sectionnelle. En effet, cela demanderait davantage d'espace d'encastrement et lors de la manœuvre, les éléments risquant de devenir des obstacles ou d'entraîner des dégâts. Alpha recommande dès lors de s'en tenir aux recommandations de base. Nous veillons en outre à ce que nos systèmes de protection soient optimaux, certifiés par le TÜV Nord et conformes aux exigences les plus strictes.



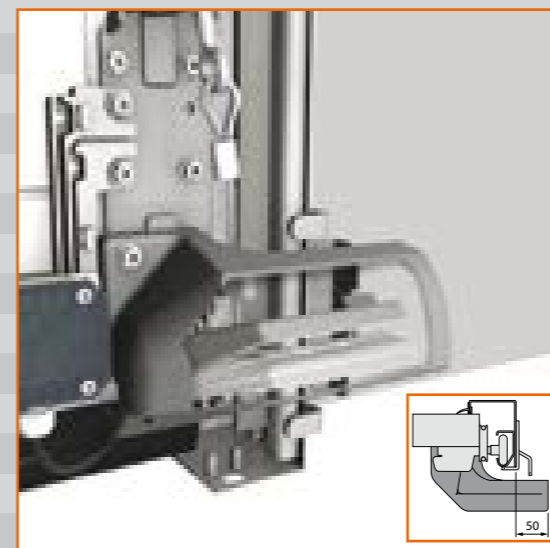
Sécurité contre la rupture des ressorts

La norme européenne EN-13241 prévoit qu'une porte sectionnelle ne doit en aucun cas retomber accidentellement. Les portes sectionnelles manuelles doivent par conséquent être dotées de série d'une sécurité contre la rupture des ressorts. Cette sécurité bloque l'axe en cas de rupture du ressort et évite que la porte ne chute accidentellement. Dans le cas d'une porte sectionnelle à entraînement, la fonction de sécurité de rupture des ressorts est assurée par un train d'engrenage à autofreinage (ne nécessitant donc pas de sécurité contre la rupture des ressorts). La sécurité de rupture des ressorts n'est applicable qu'avec un moteur équipé d'un dispositif de déblocage.



Sécurité de mou des câbles (sécurité obligatoire sur chaque câble sur nos portes motorisées)

Le TÜV a déterminé que la charge entraînant la rupture des deux câbles de levage doit être six fois supérieure au poids du tablier équilibré. Si les câbles de levage satisfont à cette exigence, aucune sécurité de rupture de câbles n'est alors nécessaire. Si cette marge de sécurité ne peut être garantie, la porte sera dotée de série d'une sécurité contre la rupture des câbles. En cas de rupture d'un câble, cette sécurité se bloquera dans le rail afin d'éviter la fermeture accidentelle de la porte. Lorsqu'une telle sécurité est prévue, un écoinçon supplémentaire de 50 mm est nécessaire près du rail.



La sécurité anti-levage

Une porte sectionnelle étant suspendue à des câbles flexibles, une porte non verrouillée pourra toujours être levée. Conçue spécialement pour les portes légères à entraînement électrique, la sécurité anti-levage maintient la porte fermée. Les portes de ce type ne disposant pas d'une telle sécurité ne sont en effet pas protégées contre les intrusions. Les portes manuelles sont pourvues de série d'un verrou mécanique coulissant à rappel par ressort, avec verrouillage dans les rails. Pour le placement d'une sécurité anti-levage, un écoinçon supplémentaire de 50 mm est nécessaire.



Sécurité contre la distension des câbles

Cette sécurité est montée sur les deux câbles de levage et déconnecte immédiatement l'électromoteur si l'un des câbles se rompt ou se distend.



Sécurité anti-écrasement standard

La sécurité anti-écrasement est intégrée avec émetteur et récepteur dans le caoutchouc d'étanchéité de la porte. Si le transfert de signal est interrompu par quelque chose ou quelqu'un, la porte se bloque et remonte. La pression de contact maximale avec le caoutchouc est de 40 kg. Si certains de vos produits ne peuvent soutenir une telle charge, optez pour la sécurité anti-écrasement déportée.



La sécurité anti-écrasement déportée

Avec cette option, la sécurité anti-écrasement se situe 8 cm en avant de la porte. Si le bas de porte approche un obstacle, un signal est automatiquement envoyé au moteur afin d'arrêter le mouvement de la porte, qui remonte immédiatement. Cette sécurité n'a pas besoin d'entrer en contact avec des personnes, des marchandises ou des engins de transport.



Sécurité cellule photoélectrique fixe

Une sécurité cellule photoélectrique est obligatoire plus des feux clignotants si vous optez pour un moteur à commande à impulsion et que l'opérateur ne peut pas voir l'ouverture de la porte lorsqu'il l'actionne. Ces sécurités sont de deux types : avec un émetteur et un réflecteur ou avec un émetteur et un récepteur. Dans les deux cas, un émetteur est intégré dans le rail du côté du



boîtier de contrôle tandis que sur le rail d'en face est monté un réflecteur ou un récepteur. Si le rayon entre l'émetteur et le réflecteur/récepteur est interrompu par un objet, un signal est donné au moteur afin d'inverser immédiatement le mouvement de la porte. Le système à réflecteur est toutefois plus sensible aux poussières et à l'humidité, contrairement à la version avec récepteur.

Portillons intégrés et adjacents 40 / 60 mm

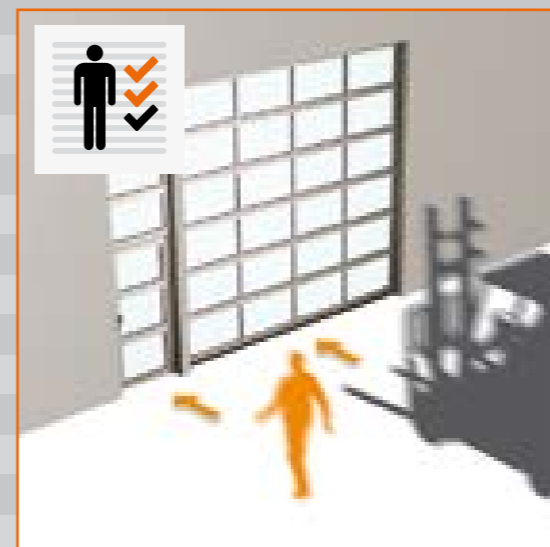
Pour un accès différencié des personnes et des marchandises



Les portes ALU ou ISO d'Alpha peuvent être dotées d'un portillon intégré. Lorsque c'est possible, nous recommandons de prévoir des accès différenciés pour les personnes et pour les marchandises. Optez ainsi pour un portillon fixe, soit directement dans la porte sectionnelle, soit adjacent dans la façade du bâtiment. La stabilité de la porte sectionnelle n'est pas altérée lorsque celle-ci est équipée d'un portillon. En revanche, des limitations de largeur, hauteur de porte et hauteur de seuil seront applicables au portillon. Il est par conséquent possible que le portillon soit inutilisable comme issue de secours aux termes des lois et réglementations en vigueur. Veillez à toujours consulter les autorités locales afin de vous assurer de la conformité du portillon que vous avez choisi!



Portes d'accès distinctes pour les personnes et les marchandises.



Portes d'accès distinctes pour personnes et marchandises dans la même baie.



Porte d'accès pour personnes intégrée dans la porte sectionnelle destinée aux marchandises.

Portillon adjacent à côté de la porte sectionnelle

Un portillon adjacent permet une distinction claire entre l'accès des personnes et celui pour les marchandises. Cette solution profite aussi bien à la sécurité et à la facilité d'emploi qu'à la stabilité de la porte sectionnelle. Un portillon fixe est intégré dans la façade du bâtiment, à côté de la porte sectionnelle; le panneau de porte et sa structure ainsi que l'imposte sont alignés sur la structure de la porte sectionnelle. D'un point de vue architectural et esthétique, cette solution est du plus bel effet.

Jonction entre les sections

La jonction entre les sections d'une porte ALU 60 est étanche à l'eau et au vent. La transmission de chaleur est arrêtée par les profilés d'isolation spéciaux.

Choisir la porte adéquate

Un portillon fixe peut ouvrir vers l'intérieur ou vers l'extérieur. Vous pouvez par ailleurs opter pour une porte DIN s'ouvrant vers la gauche ou vers la droite. Si le portillon doit également servir d'issue de secours, il devra obligatoirement s'ouvrir vers l'extérieur.



DIN Gauche



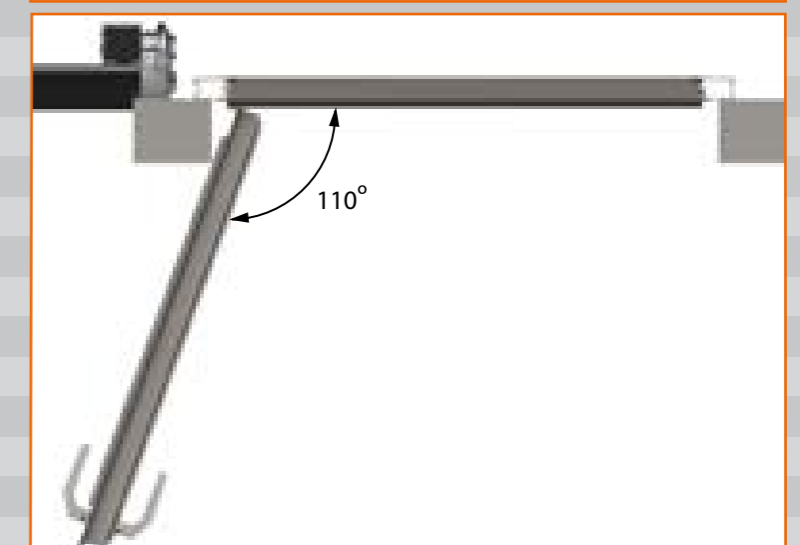
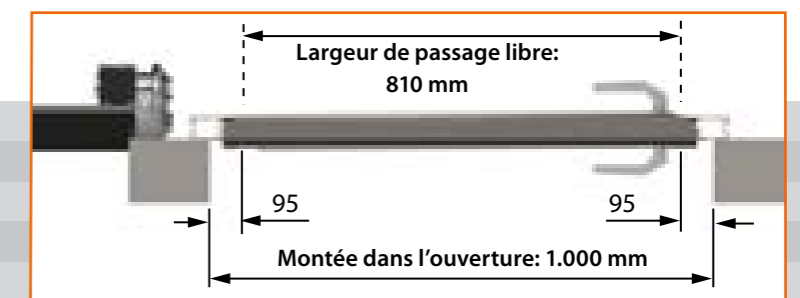
Montage derrière ou dans la baie

Une porte sectionnelle se monte toujours derrière la baie. Par conséquent, lorsque vous souhaitez intégrer un portillon fixe dans le même mur que la porte sectionnelle, ce portillon est également monté en retrait de la baie.

Cette méthode présente deux avantages : les deux portes sont alignées et la largeur de passage du portillon atteint 810 mm pour une baie de 1 000 mm ($1\,000 + 50 - 240 = 810$ mm).

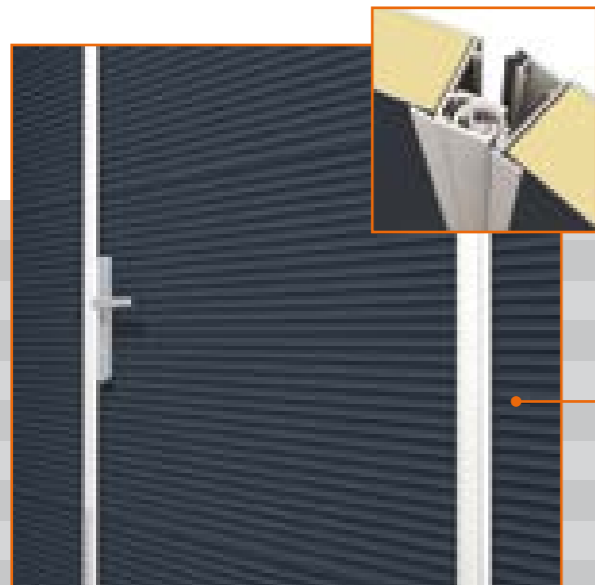
Le résultat est nettement plus esthétique et permet un gain de 60 mm comparé à un montage directement dans la baie.

En cas de montage du portillon dans la baie, les façades de portes ne sont pas alignées et la largeur de passage, à ouverture égale, n'atteint que 750 mm ($1\,000 - 10 - 240 = 750$ mm).



Portillon intégré dans la porte sectionnelle

Si l'intégration du portillon est impossible directement dans la façade de votre bâtiment, Alpha peut l'intégrer dans la porte sectionnelle. Nous proposons à cet effet différentes possibilités répondant aux exigences les plus strictes en termes de construction, d'esthétique ou de sécurité. Le portillon intégré est doté d'un système astucieux de charnières intégrées, d'un système de fermeture bien aligné avec encoches de stabilisation et d'un interrupteur de sécurité intégré. Trois hauteurs de seuil sont disponibles : 16, 110 et 195 mm.

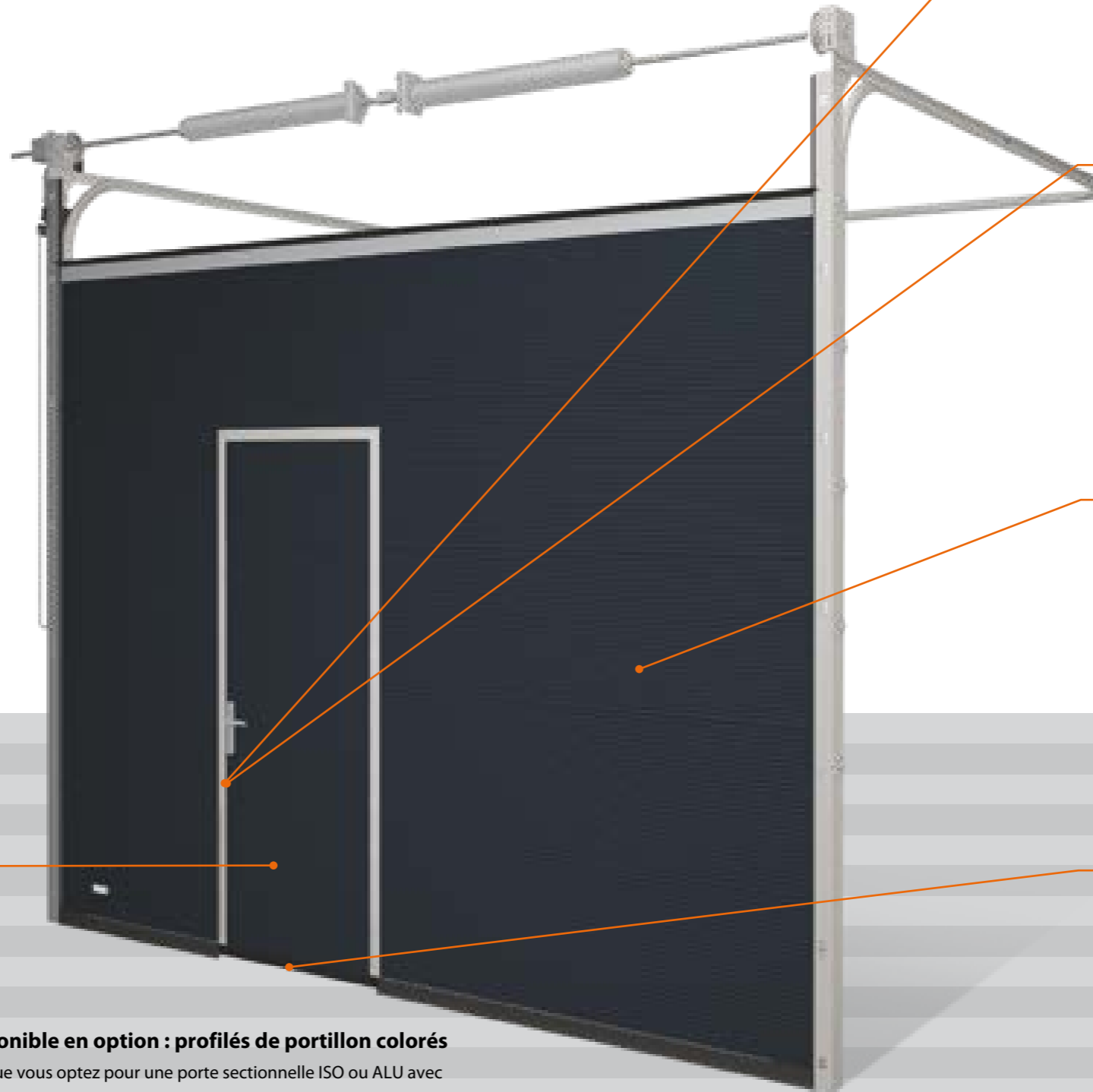


Des portillons esthétiques

Alpha a récemment amélioré la conception de ses portillons de manière considérable. Le système de charnières, notamment, est intégré dans la porte sectionnelle, rendant toute fixation invisible depuis l'extérieur. Les profilés ALU standard du portillon sont également plus discrets.

Disponible en option : profilés de portillon colorés

Lorsque vous optez pour une porte sectionnelle ISO ou ALU avec portillon intégré, les profilés du portillon ne doivent pas nécessairement être de la même couleur que la porte. Vous pouvez laisser vos préférences s'exprimer. Certains pencheront pour un portillon bien visible, d'autres pour une couleur discrète... Alpha vous laisse le choix. Voir les conditions dans notre liste de prix.



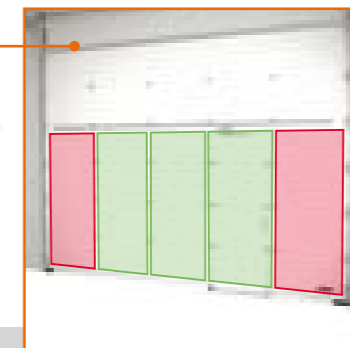
Interrupteur intégré dans le portillon

Monté sous le pêne à demi-tour, l'interrupteur du portillon est une sécurité intégrée qui permet d'éviter tout actionnement de la porte sectionnelle lorsque le portillon est ouvert.



Dispositif de stabilisation

Le portillon est maintenu en parfaite position grâce à des encoches de stabilisation. La porte n'est ainsi jamais en suspension libre et bénéficie d'un système d'étanchéité efficace avec le portillon. L'aimant de contact de l'interrupteur du portillon est monté dans l'encoche de stabilisation.



Compartmentage

Pour la stabilité de la porte sectionnelle, un portillon ne pourra jamais être placé aux extrémités. Les illustrations montrent où le portillon peut être positionné ou non. Les portillons peuvent être intégrés dans des portes sectionnelles d'une largeur de tablier maximale de 6 000 mm. Pour les configurations de porte plus larges, vous devrez opter pour une autre solution.



Variante avec seuil bas (16 mm)

Depuis octobre 2019, le seuil de portillon incorporé est disponible avec une hauteur de 16 mm et une largeur de 111 mm. Egalement possible : possibilité d'alimenter avec 2 câbles x 7 conducteurs. Un seuil avec cette hauteur réduite est conforme aux directives nationales pour les sorties de secours dans certaines conditions.



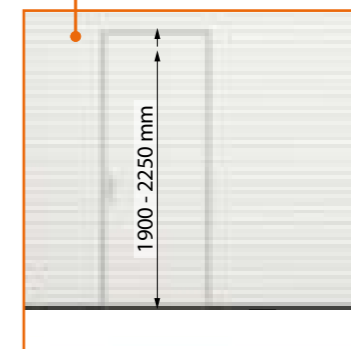
Portillons intégrés comme issues de secours

Si vous souhaitez utiliser le portillon comme issue de secours, consultez préalablement les autorités locales et informez-vous sur les directives applicables. Les instances chargées de vérifier la conformité de votre installation vous communiqueront les conditions applicables pour votre portillon en fonction du nombre de personnes employées ou présentes dans votre bâtiment. En règle générale, quatre aspects seront déterminants pour un portillon utilisé comme issue de secours : le type de dispositif de fermeture, la largeur de la porte, la hauteur de la porte et la hauteur du seuil. Enfin, un portillon intégré devra toujours s'ouvrir vers l'extérieur, de même que toute porte utilisée comme issue de secours.



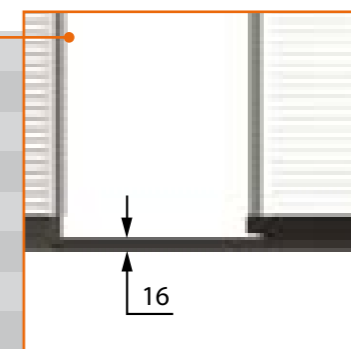
Serrure anti-panique

Un portillon amené à servir d'issue de secours doit être équipé d'une serrure anti-panique. Les serrures anti-panique sont disponibles dans plusieurs variantes. Un portillon avec serrure anti-panique peut à tout moment être déverrouillé au moyen du loquet placé à l'intérieur et ce, même si le pêne dormant est en position verrouillée.



Largeur et hauteur de porte

En fonction des directives locales ou nationales, les organes de législation et de contrôle prescrivent des largeurs et hauteurs de porte minimales pour les portillons destinés à servir d'issue de secours. La largeur maximale d'un portillon intégré est de 940 mm, la hauteur maximale étant de 2250 mm. Consultez les instances locales si votre portillon doit servir d'issue de secours.



Variante avec seuil bas (16 mm)

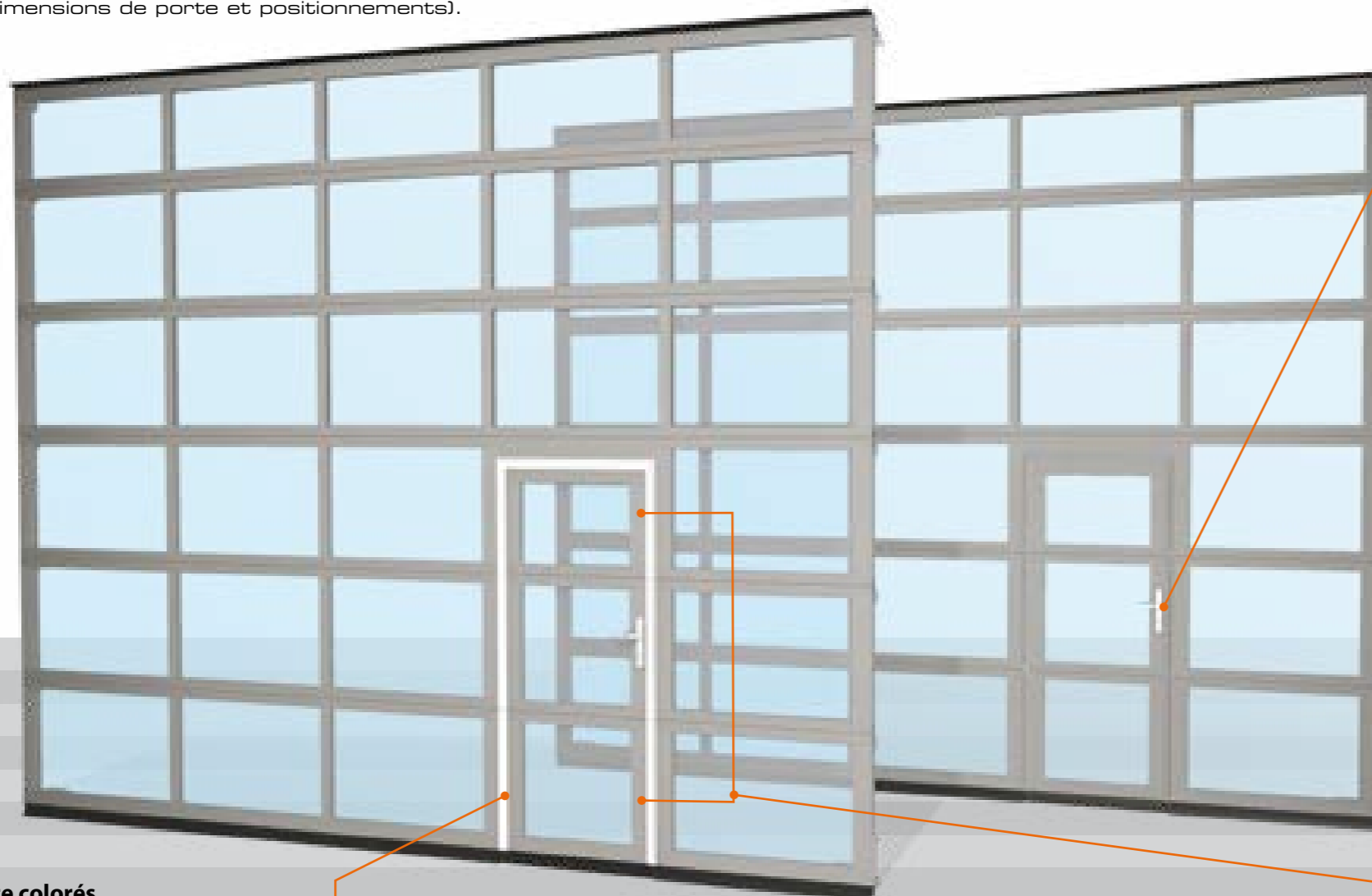
Depuis octobre 2019, le seuil de portillon incorporé est disponible avec une hauteur de 16 mm et une largeur de 111 mm. Egalement possible : possibilité d'alimenter avec 2 câbles x 7 conducteurs. Un seuil avec cette hauteur réduite est conforme aux directives nationales pour les sorties de secours dans certaines conditions.



Accessoires et options pour portillons

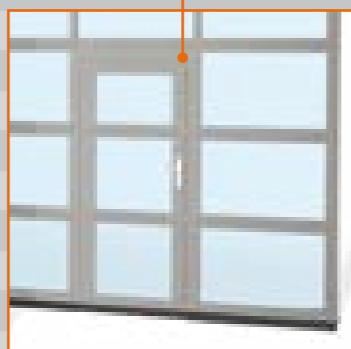
Chez Alpha, nous investissons sans compter dans les possibilités d'intégration optimale des portillons à nos portes sectionnelles. Nous accordons une attention toute particulière à la sécurité et à la facilité d'utilisation et tentons d'intégrer de manière aussi esthétique que possible les charnières, interrupteurs, serrures et serrures de sécurité supplémentaires.

Nous sommes à votre disposition pour vous apporter des conseils précis afin d'opérer un choix judicieux parmi les différentes options (hauteurs de seuil, sens d'ouverture, dimensions de porte et positionnements).



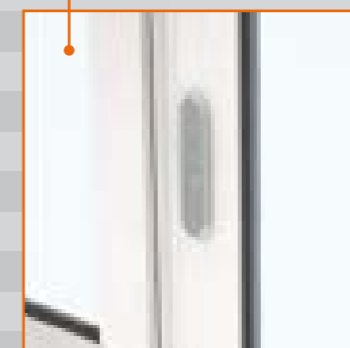
Profils de porte colorés

Si vous optez pour une porte sectionnelle de couleur ISO ou ALU avec portillon, les profilés du portillon ne doivent pas nécessairement être de la même couleur que la porte. Vous pouvez laisser vos préférences s'exprimer. Certains pencheront pour un portillon bien visible, d'autres pour une couleur discrète... Alpha vous laisse le choix. Voir les conditions dans notre liste de prix.



Serrures supplémentaires

Dans un souci d'amélioration de la sécurité, vous pouvez opter pour deux serrures supplémentaires montées dans les panneaux supérieur et inférieur de la porte. Toutes les serrures à cylindre sont actionnées avec la même clé. Les serrures supplémentaires sont dotées de boutons à tourner permettant le déverrouillage des serrures sans la clé.



La gamme de portillons Alpha comporte six types de serrures : deux serrures normales et quatre serrures anti-panique (si le portillon est destiné à une utilisation comme issue de secours).

Serrures normales

Serrures avec poignée de chaque côté ■

Serrure avec tablier plein à l'extérieur et poignée à l'intérieur ■

Serrures anti-panique

Serrure anti-panique avec tablier plein à l'extérieur et poignée à l'intérieur (fonction anti-panique E) ■

Serrure anti-panique avec poignée des deux côtés de la porte (dispositif anti-claquement, fonction anti-panique B) ■

Serrure anti-panique avec tablier plein à l'extérieur et barre anti-panique à l'intérieur (fonction anti-panique E) ■

Serrure anti-panique avec une poignée (anti-claquement) à l'extérieur et barre anti-panique à l'intérieur (fonction anti-panique B) ■

Le service incendie déterminera le dispositif anti-panique applicable en fonction de la situation.

Serrure anti-panique avec fonction anti-panique E

Les portes dotées d'une serrure anti-panique de type E peuvent toujours être verrouillées et déverrouillées depuis l'intérieur avec une clé. Les pènes à demi-tour et pènes dormants sont rétractés simultanément dans la serrure par actionnement de la poignée intérieure. La fonction de neutralisation du dispositif anti-panique est uniquement utilisable lorsqu'aucune clé n'est présente pas dans le cylindre. Les pènes à demi-tour et pènes dormants ne peuvent être actionnés depuis l'extérieur qu'avec une clé. Une fois que la fonction anti-panique a été utilisée, le pêne dormant reste rétracté dans la serrure. Utilisez cette fonctionnalité si le portillon ne doit pas permettre l'accès au bâtiment en journée mais servir d'issue de secours.



Serrure anti-panique avec fonction anti-panique B

À l'extérieur, une serrure anti-panique de type B s'utilise comme une serrure anti-panique de type E. Une poignée est prévue à l'extérieur, celle-ci pouvant être verrouillée ou non. Par conséquent, cette porte peut éventuellement servir de porte d'accès en journée.

La serrure fonctionne comme suit :

Le portillon peut toujours être verrouillé et déverrouillé de l'extérieur avec la clé. Lorsque le pêne dormant est actionné, et donc que la clé est tournée dans la serrure, la poignée extérieure est neutralisée ; ainsi, lorsqu'on actionne la poignée, rien ne se passe. De même, lorsque la fonction anti-panique est utilisée et que le pêne dormant est rétracté dans la serrure, la poignée extérieure est neutralisée. Après utilisation de la fonction anti-panique, le pêne dormant reste rétracté dans la serrure. La serrure ne pourra être actionnée via la poignée extérieure que lorsque le cylindre aura été débloqué à l'aide de la clé, ce qui rend la poignée à nouveau fonctionnelle.

Helix / S600



Porte helix renouvelée avec solution abordable de service rapide

Les baies à passage très fréquentées sont souvent équipées de deux portes ; une étant destinée à la fermeture de nuit, et la seconde pour l'usage de jour. La nouvelle Helix Alpha/S600 rend l'utilisation d'une porte souple, en plus d'une porte sectionnelle superflue.

Un investissement qui s'amortit rapidement!

La S600 dispose d'un système d'entraînement identique à la spirale Helix, mais avec un système de rail standard. Cette porte ouvre 6 x plus rapidement que les portes sectionnelles comparables, et peut être installée avec une retombé de linteau de 600 mm. La hauteur du panneau standard de la porte Helix et S600 est de 366 mm. Si vous avez l'espace d'installation, avec le S600, vous profiterez donc des avantages de la porte Helix à un prix réduit!



Valeur U Helix/ S600 de la porte sectionnelle ISO 40 mm:
5.000 x 5.000 mm : 1,77 W/m²K

Valeur U Helix/ S600 de la porte sectionnelle ALU 40 mm:
5.000 x 5.000 mm : 4,25 W/m²K

La meilleur du mondes, la Helix et S600

Vitesse

La porte spirale Helix s'ouvre 6 x plus rapidement que les portes sectionnelles comparables et convient donc très bien dans les environnements logistiques. Tout simplement parce que la porte s'ouvre rapidement, selon la surface de tablier à 1,1 m/s, et peut donc représenter une réelle économie d'énergie.

Économie d'énergie

Le tablier a une épaisseur de 40 mm et une valeur μ de 1,77 W/m²K (Panneaux ISO- surface de tablier. 5 000 x 5 000 mm). Si vous désirez plus lumière et de visibilité, les panneaux aluminium sont à votre disposition.

Gain de place

La porte spirale Helix d'Alpha est une innovation contemporaine nécessitant une surface de montage très restreinte, grâce à des innovations telles que le système de spirale et la transmission par chaîne. La porte n'est pas pliée, mais s'enroule sans que les panneaux ne se touchent. Ceci évitant l'usure de la porte. Une Helix S offre des solutions dans les cas où la situation sur chantier ne vous permet pas l'implantation de porte sectionnelles.

Période à entretien minimal plus longue, et réparation plus aisée en cas de dommage

La porte Helix n'est pas chère en entretien, grâce à son système sans ressorts, la porte Helix vous garantit une période avec entretien minimal jusqu'à 200 000 cycles, donc aucun surcout concernant les ressorts. D'autant plus les rails sont constitués de deux parties, ce qui permet de changer rapidement et facilement les panneaux en cas de dommage.

Domaines d'application

- Logistique
- Industrie automobile
- Industrie du Génie mécanique
- Industrie métallique et électrique
- Industrie chimique et pharmaceutique

Détails techniques

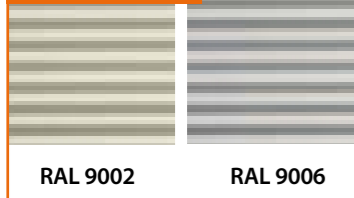
Helix / S600



Type panneau

La connexion entre les panneaux iso et les panneaux aluminium est de classe au vent- et à l'eau 3

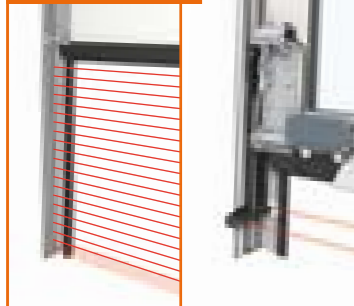
Helix / S600



2 Couleurs

Vous avez des souhaits particuliers en matière de couleur ? Une fois encore, Alpha offre tout un éventail de possibilités.

Helix / S600



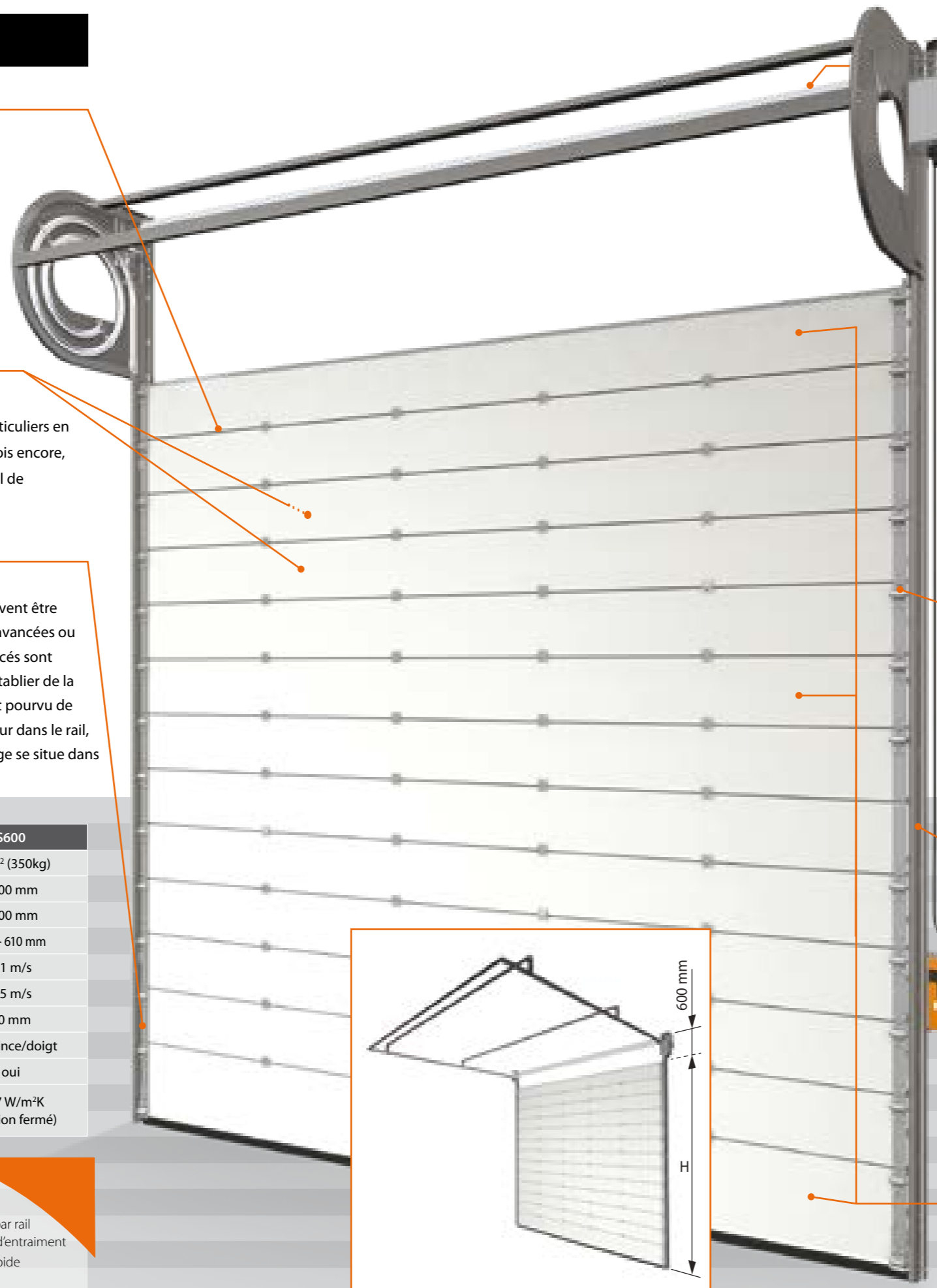
Securite

L'Helix comme la S600 peuvent être équipés de photo cellules avancées ou d'un écran lumineux. Avancés sont montés dans le rail sous le tablier de la porte. L'écran lumineux est pourvu de capteurs émetteur-récepteur dans le rail, et par conséquent le câblage se situe dans le rail et non sur le tablier.

Spécifications	Helix	S600
Max. surface de tablier	25 m ² (350kg)	25 m ² (350kg)
Max. Largeur	5000 mm	5000 mm
Max. hauteur	5000 mm	5000 mm
Section hauteur	366 - 610 mm	366 - 610 mm
Vitesse d'ouverture	1,1 m/s	1,1 m/s
Vitesse de fermeture	0,5 m/s	0,5 m/s
Épaisseur du panneau	40 mm	40 mm
Type panneau	anti pince/doigt	anti pince/doigt
Panneaux Aluminium	oui	oui
μ -valeur 5.000 x 5.000 mm	1,77 W/m ² K (position fermé)	1,77 W/m ² K (position fermé)

AVANTAGES DU PRODUIT

- Entretien réduit (200.000 cycles), système sans ressorts
- Photo cellules avancées (sans câblages sur la porte)
- Classe au vent 3/4
- Haute valeur d'isolation
- Facile et rapide à monter, par rail pré-assemblés -/ système d'entraînement
- Vitesse d'ouverture très rapide



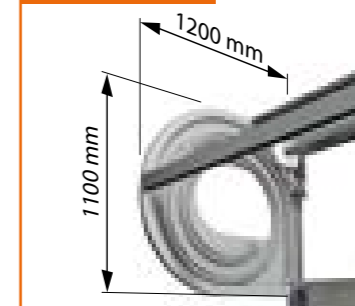
Helix



Tube de torsion

La porte spirale Helix et la porte S600 sont équipées d'un tube de torsion en aluminium alimenté directement, sans ligne de ressorts.

Helix



Espace d'installation

La porte spirale Helix s'enroule en un paquet compact contre la façade intérieure du bâtiment. L'encombrement d'installation au dessus des rails est de 1100 x 1200 mm et les écoinçons sont de 120 mm sans entraînement et de 350 mm avec entraînement

Helix / S600



Charnières latérales compactes

Ayant une jonction plate, la charnière latérale réglable dépasse à peine et offre ainsi une sécurité accrue. Les charnières assurent une parfaite étanchéité verticale.

Helix / S600



Concept d'entraînement

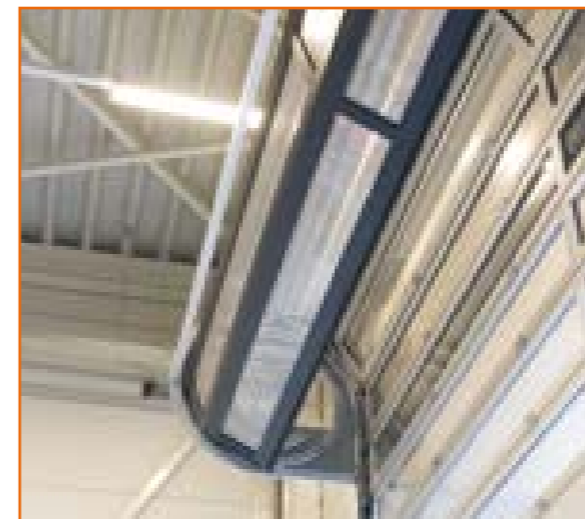
Le concept d'entraînement en continu par chaîne/câbles fait en sorte que le mouvement de la porte se passe toujours de façon contrôlé. Egalement lors de l'ouverture et de la fermeture de la porte à grande vitesse.

Répartition du tablier

Le tablier de l'Helix et la S600 est reparti comme dans le tableau ci-dessous. Le panneau inférieur d'un tablier de porte aluminium sera toujours un panneau ISO

Helix / S600	ALU		ISO	
	Min	Max	Min	Max
Section inférieure	-	-	366 mm	610 mm
Section intermédiaire	250 mm	366 mm	366 mm	366 mm
Section supérieure	275 mm	366 mm	250 mm	366 mm







Tout sous un même toit

Alpha fabrique elle-même selon les normes et les lois européennes strictes.

Votre garantie qu'une porte Alpha répondent aux exigences les plus élevées. En outre, nous avons des alliances stratégiques avec les plus grands producteurs. Entreprises aux vues similaires, avec lesquelles nous pouvons offrir une gamme complète de portes industrielles. Pour nos pièces et composants nous ne nous fournissons qu'auprès de fabricant de renommée mondiale. De cette façon Alpha peut vous garantir qualité unique dans notre branche.

Sectional_overhead_doors_2020e



Alpha deuren International BV

Pittelderstraat 10 ■ 6942 GJ GB Didam Netherlands

Téléphone +31 316 228066 ■ Télécopie +31 316 227662

info@alpha-deuren.nl ■ www.alpha-deuren.nl