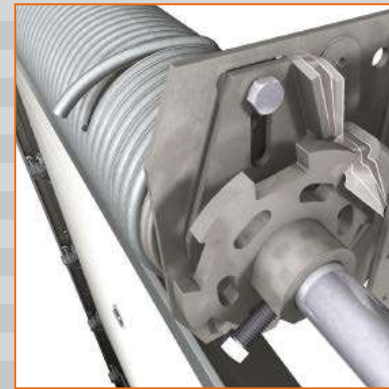


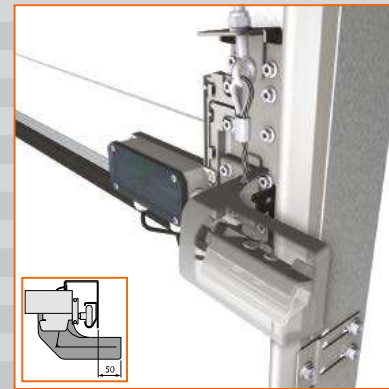


Bezpieczeństwo w ciężkich, pionowo otwieranych bramach jest bardzo istotne. W związku z tym Alpha oferuje mechaniczne i elektroniczne urządzenia zabezpieczające, które chronią ludzi a także pojazdy i towary przed kontaktem z bramą, co prowadzi może do obrażeń lub uszkodzeń bramy lub/i towarów. Jednak wyposażenie bramy segmentowej ponad miarę w urządzenia zabezpieczające jest często zbędne i może stanowić przeszkodę jeśli wymagają one dodatkowej przestrzeni montażowej. Ponadto mogą blokować inne elementy systemu lub nawet doprowadzić do ich zniszczenia. Dlatego Alpha zawsze zaleca stosowanie się do aktualnych norm bezpieczeństwa. Dostarczamy optymalne zabezpieczenia, które posiadają certyfikat TUV Nord i zgodne są z bardzo rygorystycznymi normami i standardami.



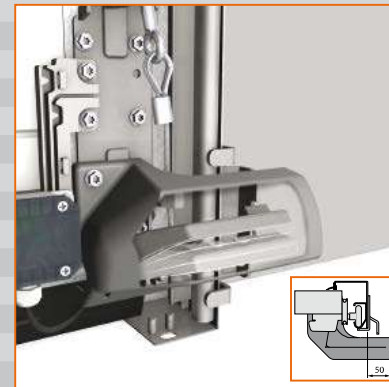
Zabezpieczenie w przypadku pęknięcia sprężyny

Europejski standard EN-13241 zastrzega, że brama segmentowa nigdy nie może opuścić się bez kontroli. Wszystkie ręcznie otwierane bramy muszą zatem być wyposażone w zabezpieczenie bramy przed opadnięciem w przypadku pęknięcia sprężyny. Urządzenie to blokuje wał sprężynowy w wypadku pęknięcia sprężyny i zabezpiecza bramę przed opadnięciem. W przypadku bram z napędem elektrycznym, zamiast zabezpieczenia przed opadnięciem bramy w przypadku pęknięcia sprężyny, mamy do czynienia z samohamowną przekładnią. Znaczy to że zabezpieczenie bramy przed opadnięciem jest niepotrzebne. Staje się potrzebne, gdy zastosujemy napęd z systemem rozsprężlającym.



Zabezpieczenie w przypadku pęknięcia linki

Zgodnie z normami TÜV, każda z linek musi wytrzymać 6-cio krotny ciężar zbalansowanej pości. Jeśli tak się dzieje, zabezpieczenie przed opadnięciem bramy w przypadku pęknięcia linki nie jest wymagane. Natomiast jeśli ten współczynnik bezpieczeństwa nie jest zachowany, brama musi zostać wyposażona w zabezpieczenia. Zabezpieczenie to wymaga przeprowadzenia linek przez system aby nie dopuścić do opadnięcia bramy w przypadku pęknięcia linki. W celu montażu zabezpieczenia w przypadku pęknięcia linki, dodatkowe 50 mm przestrzeni wymagane jest wzdłuż całych prowadnic.



Urządzenie przeciwwyważeniowe

Bramy segmentowe podwieszane są na elastycznych linkach, co daje możliwość uniesienia ich gdy nie są zablokowane. Zaprojektowane specjalnie dla lekkich, elektrycznie otwieranych bram urządzenie przeciwwyważeniowe uniemożliwia uniesienie bramy. Bez niego bramy segmentowe są bardziej narażone na włamania. Bramy otwierane ręcznie wyposażone są w standardzie w sprężynowy skobel. Aby zamontować urządzenie przeciwwyważeniowe, potrzebne jest dodatkowe 50 mm przestrzeni wzdłuż całych prowadnic.